



■21EC-P-T形



●IEC国際規格取得 (CENELEC認証)

防爆記号 :  $\text{Ex de II BT6}$

合格No. KEMA02ATEX2286

CEマーキング : CE0344

●電気機械器具構造規格取得

防爆記号 : Ex de II BT6

合格No. : TC16737

□□□□	
定格	6P 48V 1A
材質	受口ケース アルミダイカスト プラグケース アルミ鋳物 プラグ接続部 三元合金
塗装色	マンセル記号 5Y7/1 エポキシ塗装
質量	受口 3.8kg プラグ 1.0kg

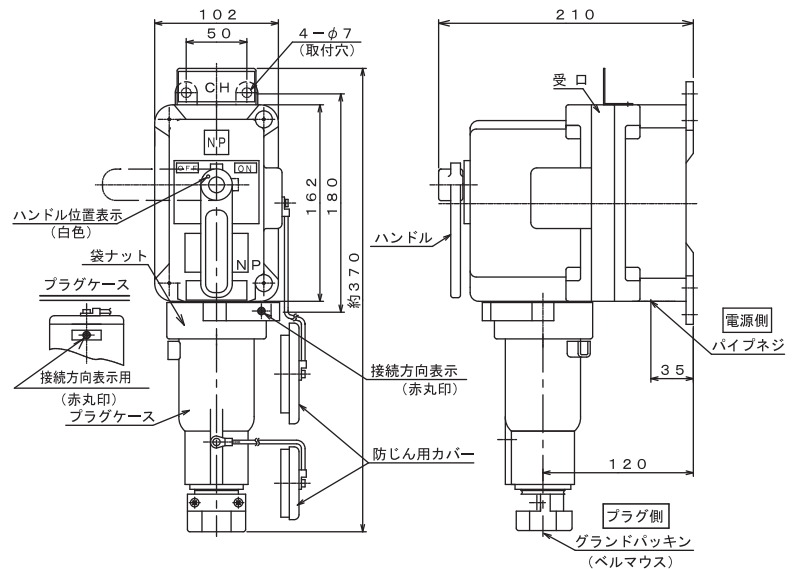
●インターロック機構

ハンドルが“OFF”の状態ではなければプラグは  
抜きできません。  
又“ON”の状態では抜けないインターロック機構です。

●引込口

受口電源  
パイプネジ G3/4 (22mm)

ケーブル引込  
ケーブルは仕上外形をご指示下さい。  
適用ケーブル仕上外形9.0~20φ  
プラグ側 (ベルマウス)



安全に関するご注意: 正しく安全にお使いいただくため、ご使用前に必ず「マニュアル」をよくお読みください。

●写真の色等は印刷のため実物と若干異なる場合があります。●このカタログの内容は、製品改良のため予告なしに変更することがあります。

## 株式会社 宮木電機製作所

本 社 〒621-0013 京都府亀岡市大井町並河3丁目16番18号 Tel (0771) 24-7401 Fax (0771) 24-0991  
営業本部 〒621-0013 京都府亀岡市大井町並河3丁目16番18号 Tel (0771) 24-7431 Fax (0771) 29-3125

東 部 営 業 所 〒230-0051 横浜市鶴見区鶴見中央5-4-10 ベルス・ベイサイド Tel (045) 507-2270 Fax (045) 507-2272  
西 部 営 業 所 〒604-8431 京都市中京区西ノ京原町99番地 Tel (075) 841-5321 Fax (075) 841-5533  
名古屋営業所 〒460-0013 名古屋市中区上前津2丁目1-25 大月ビル Tel (052) 322-3991 Fax (052) 322-3992