

コントロールスイッチ

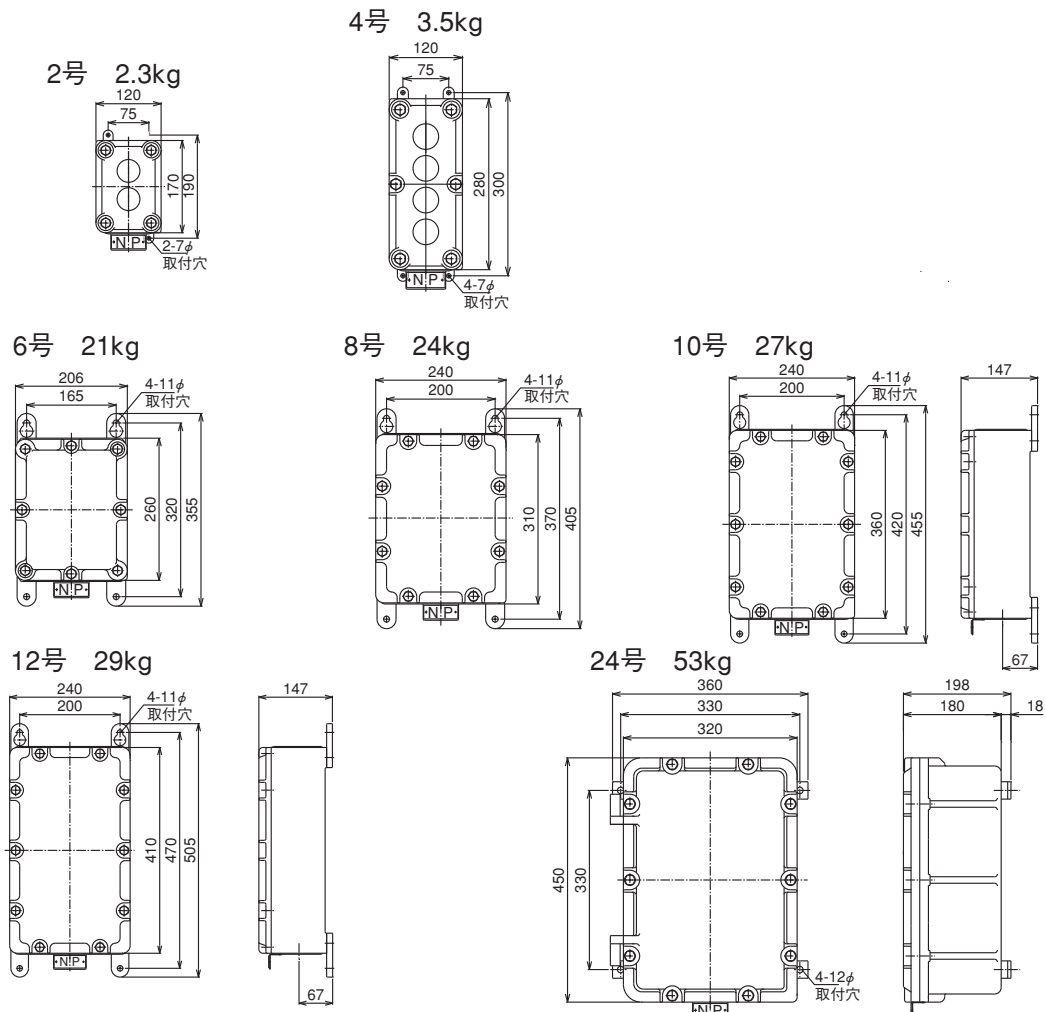
(耐圧防爆構造)



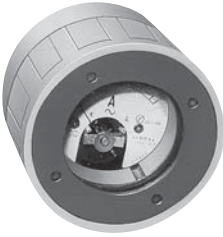








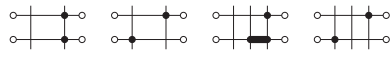





標準仕様

1. ケースはアルミダイカスト（ADC10）製の端子箱としています。（2号～4号）
2. ケースは鋳鉄（FC200）製の端子箱としています。（6号、8号、10号、12号、24号）
3. 端子箱ケースが耐圧防爆構造のものを「Dシリーズ」と称し、端子箱ケースのケース、カバー間にパッキンを取付けたものを、「Eシリーズ」と呼んでいます。
Eシリーズは安全増防爆構造になります。
4. カバー締付ボルト及び取付脚はステンレス製です。
5. 塗装は良質のメラミン焼付塗装とし、標準色はマンセル記号「5Y7/1 半つや」としています。
6. 取付機器はユニットそのものが耐圧防爆構造の本体となっております。
7. 機器定格はユニット仕様に明記しております。
8. 防爆性能 Dシリーズ：d2G4
Eシリーズ：de2G4 としています。
9. 外部からの引込導線は、取付ユニットの端子に直接接続してください。
配線用端子台が必要な場合は「端子台付」をご選定下さい。（6号～24号）
10. 引込口はパイプネジとしています。ケーブル引込の場合はGTV形グランドパッキン79頁を参照下さい。
GTV形グランドパッキンは、オプション扱いとなります。
11. 用途銘板はアクリル製で大きさは63×25mm、厚さは2mmの裏面彫刻、白地黒文字としています。
12. ボックススパナ、レンチ類は付属品です。

ケース寸法及び質量



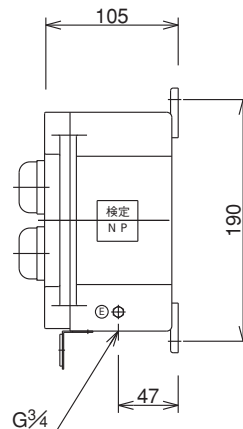
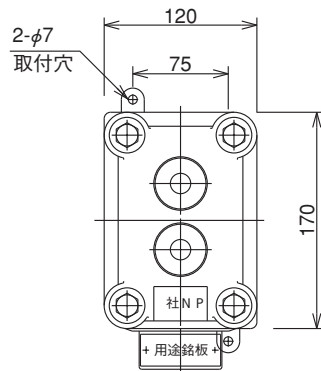
Dシリーズ 耐圧防爆形ユニット

	外 観	形 式 ・ 仕 様	シンボル
電流計		AE-30 階 級 2.5級 消 費 電 力 1VA ダイレクト電流目盛 30A、20A、15A、10A、5A、3A、1.5A 併用CT2次電流 5A、1A 延 長 目 盛 3倍 質 量 0.56kg 定格値赤指針 オプション	 記号 A
表示灯		LE-50 内蔵トランス 440-400/15V 220-200/15V 110-100/15V トランスなしの場合はAC・DC共に100V以下でランプは2Wです。 ラ ン プ 白熱球18V2W 口金E-12 LED球15V 口金E-12 グローブ色 赤、緑、白、橙 質 量 0.32kg	 記号 L
押ボタン		BE-10 定 格 AC 600V 5A DC 100V 2A 接 点 構 成 1a1b、2a ボタンチップ 赤 (ON) 緑 (OFF) 質 量 0.23kg	 記号 B  BE-10Lロック式  BE-10Kキノコ形
切換スイッチ		SE-10 定 格 AC 600V 5A DC 100V 2A 接 点 構 成 (イ) (ロ) (ハ) (ニ)  質 量 0.4kg 表示銘板 各ポジションの表示銘板の文字をご指定下さい。	 記号 S
操作スイッチ		KE-10 定 格 AC 250V 6A DC 100V 2A 接 点 構 成 2接点 (標準) 接点の選択は 3接点 a、bいずれも 4接点 可能です。 把手ポジション 2位90度、3位45度 把手ロック 各ポジションで把手ロックが出来ます。ご指定下さい。 質 量 2接点0.5kg	 記号 K
ブザー		ZE-1 定 格 AC 110V 6VA (連続) AC 220V 6VA (連続) 音 量 約80dB (距離1m) 耐 電 圧 1500V 1分間 質 量 0.4kg	 記号 Z

※ユニットの単体販売は致しておりません。

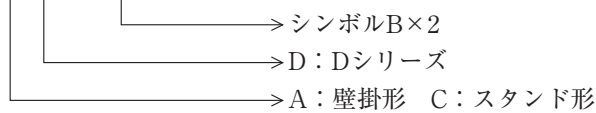


2AD-B2



■ オーダー例

2 A D - B2 (押ボタン×2)



◎下図は代表例です。

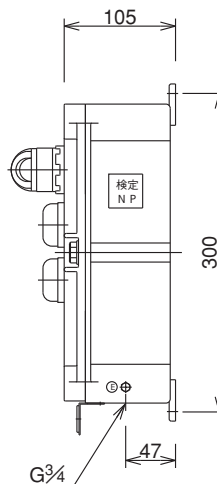
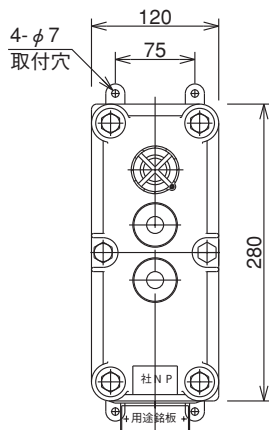
他の組合せをご希望の場合はお問合せください。

ユニット配列							
形式	端子台無	2AD-B	2AD-L	2AD-S	2AD-K	2AD-B2	2AD-A
	端子台有	/					
質量 kg		2.5	2.6	2.7	2.8	2.8	2.9
検定合格番号		T20643	T16174	T20643	T17756	T20643	T16175
結線仕様							

シンボル： カムスイッチ 電流計 押ボタン セレクタスイッチ
 表示灯 周波数計 電圧計 プザー

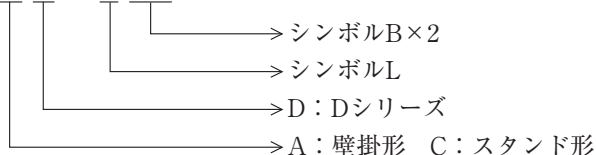


4AD-LB2



■ オーダー例

4 A D - L B2 (ランプ×1・押ボタン×2)



◎下図は代表例です。

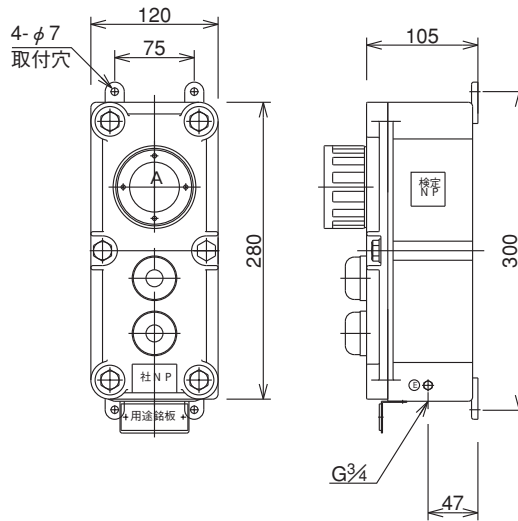
他の組合せをご希望の場合はお問合せください。

ユニット配列						
形式	端子台無 4AD-B3	端子台無 4AD-LB2	端子台無 4AD-L2S	端子台無 4AD-B2S	端子台無 4AD-S3	端子台無 4AD-L3
	端子台有	端子台有	端子台有	端子台有	端子台有	端子台有
質量 kg	3.0	4.3	4.5	4.4	4.7	4.5
検定合格番号	T20644	T16491	T16491	T16491	T16491	T16491
結線仕様						

シンボル： カムスイッチ 電流計 押ボタン セレクタスイッチ
 表示灯 周波数計 電圧計 ブザー

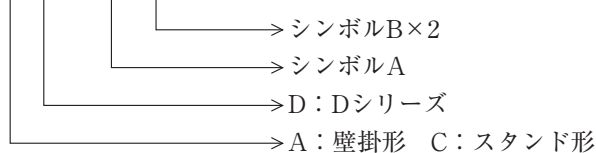


4AD-AB2



■ オーダー例

4AD-AB2 (電流計×1・押ボタン×2)

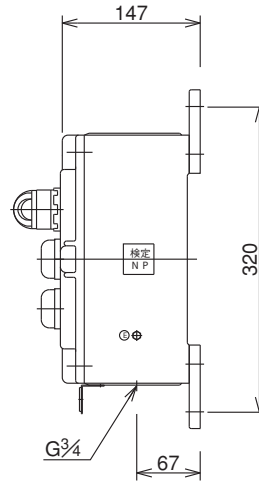
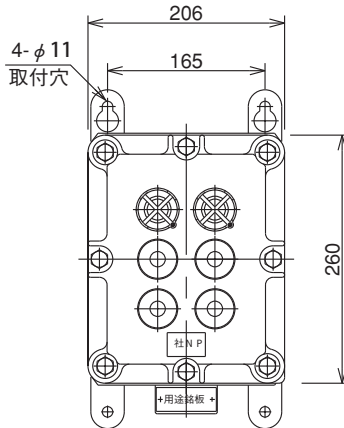


ユニット配列							
形式	端子台無	4AD-B4	4AD-LB3	4AD-L2B2	4AD-LB2S	4AD-AB2	4AD-AK
	端子台有						
質量 kg		4.4	4.5	4.6	4.7	4.5	4.7
検定合格番号		T20644	T16491	T16491	T16491	T16287	T17759
結線仕様							

シンボル： カムスイッチ 電流計 押ボタン セレクタスイッチ
 表示灯 周波数計 電圧計 プザー

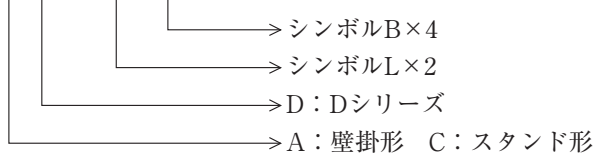


6AD-L2B4



■ オーダー例

6AD-L2B4 (ランプ×2・押ボタン×4)



◎下図は代表例です。

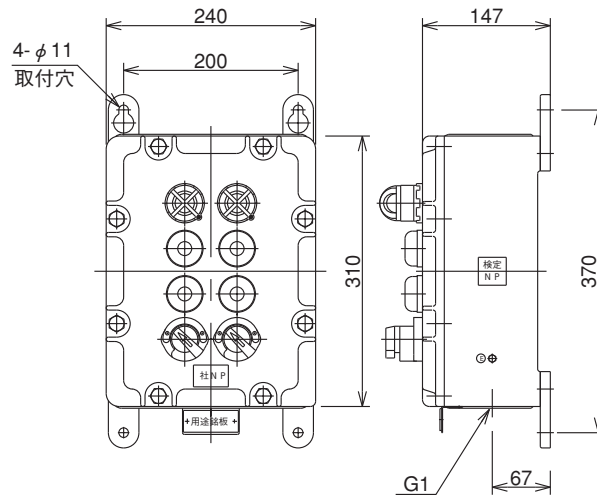
他の組合せをご希望の場合はお問合せください。

ユニット配列						
形式	端子台無 6AD-L2B4	6AD-B6	6AD-B4S2	6AD-AB2	6AD-L2B2S	6AD-L2K
	端子台有 6AD-L2B4(W)	6AD-B6(W)	6AD-B4S2(W)	6AD-AB2(W)	6AD-L2B2S(W)	6AD-L2K(W)
質量 kg	22.8	22.6	22.9	22.3	22.7	22.4
検定合格番号	T20646	T20647	T20647	T18102	T20646	T22066
結線仕様						

シンボル： **K**カムスイッチ **A**電流計 **B**押ボタン **S**セレクタスイッチ
L表示灯 **F**周波数計 **V**電圧計 **Z**ブザー

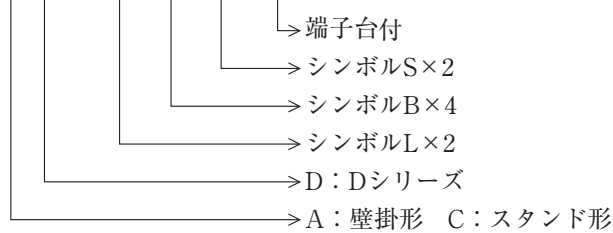


8AD-L2B4S2



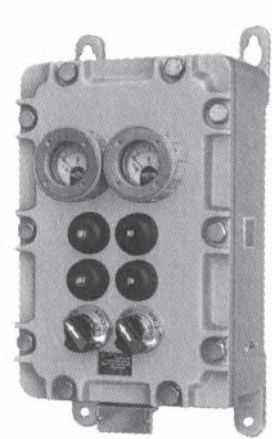
■ オーダー例

8AD-L2B4S2(W) (ランプ×2・押ボタン×4・セレクトスイッチ×2 端子台付)

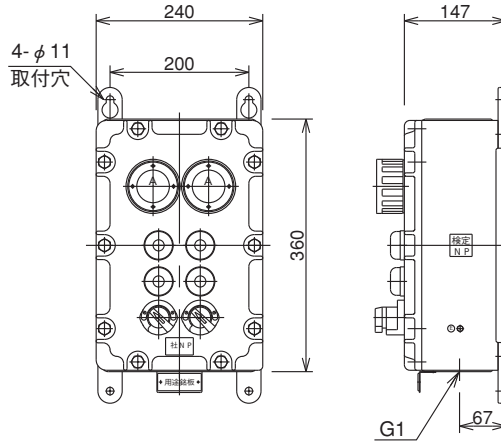


ユニット配列							
形式	端子台無	8AD-L2B4S2	8AD-A2B4	8AD-L4K2	8AD-A2K2	8AD-AL2B2	8AD-AB3
	端子台有	8AD-L2B4S2(W)	8AD-A2B4(W)	8AD-L4K2(W)	8AD-A2K2(W)	8AD-AL2B2(W)	8AD-AB3(W)
質量 kg		26.6	26.3	26.5	26.4	25.9	25.5
検定合格番号		T20650	T18104	T18104	T18104	T18104	T18104
結線仕様							

シンボル： カムスイッチ 電流計 押ボタン セレクトスイッチ
 表示灯 周波数計 電圧計 ブザー

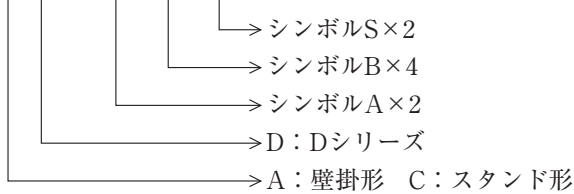


10AD-A2B4S2



■ オーダー例

10 A D - A2 B4 S2 (電流計×2・押ボタン×4・セレクトスイッチ×2)

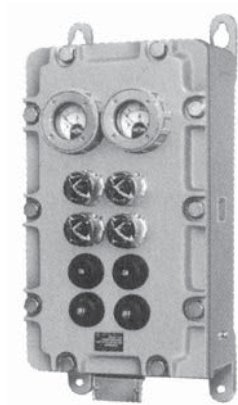


◎下図は代表例です。

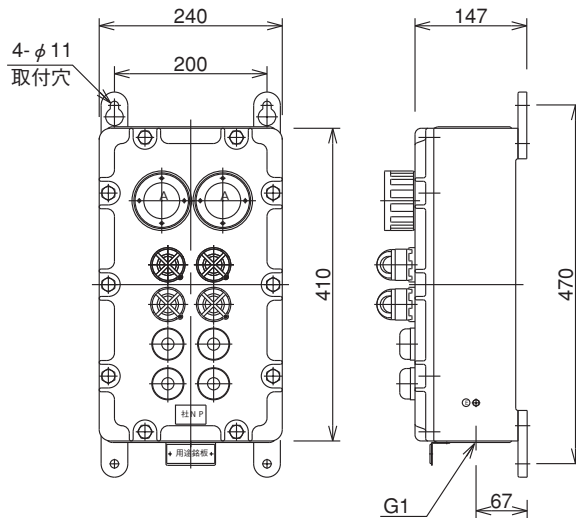
他の組合せをご希望の場合はお問合せください。

ユニット配列						
形式	端子台無 10AD-A2B4S2	10AD-L4B4S	10AD-AL2B4	10AD-AL2B2S	10AD-AL2K	10AD-A2L2K2
	端子台有 10AD-A2B4S2(W)	10AD-L4B4S(W)	10AD-AL2B4(W)	10AD-AL2B2S(W)	10AD-AL2K(W)	10AD-A2L2K2(W)
質量 kg	30.1	29.9	29.4	29.3	29.0	30.0
検定合格番号	T38985	T20651	T38985	T38985	T18318	T18318
結線仕様						

シンボル: **K**カムスイッチ **A**電流計 **B**押ボタン **S**セレクトスイッチ
L表示灯 **F**周波数計 **V**電圧計 **Z**ブザー



12AD-A2L4B4



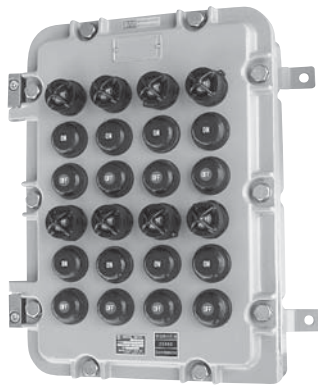
■ オーダー例

12 A D - A2 L4 B4 (W) (電流計×2・ランプ×4・押ボタン×4 端子台付)

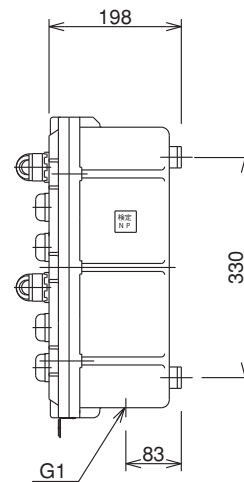
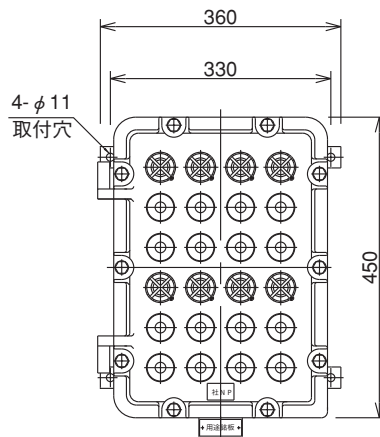
- 端子台付
- シンボルB×4
- シンボルL×4
- シンボルA×2
- D：Dシリーズ
- A：壁掛形 C：スタンド形

ユニット配列							
形式	端子台無	12AD-A2L4B4	12AD-L4B8	12AD-A2L2B4S2	12AD-B12	12AD-L12	12AD-AL4K
	端子台有	12AD-A2L4B4(W)	12AD-L4B8(W)	12AD-A2L2B4S2(W)	12AD-B12(W)	12AD-L12(W)	12AD-AL4K(W)
質量 kg		32.6	32.3	32.8	32.0	33.0	31.3
検定合格番号		T36425	T20654	T36425	T20653	T20654	T18319
結線仕様							

シンボル： カムスイッチ 電流計 押ボタン セレクタスイッチ
 表示灯 周波数計 電圧計 ブザー

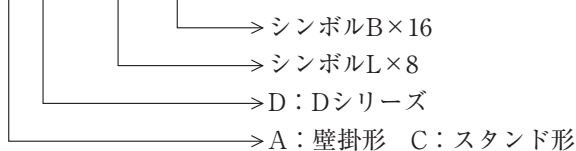


24AD-L8B16



■ オーダー例

24 A D - L8 B16 (ランプ×8・押ボタン×16)



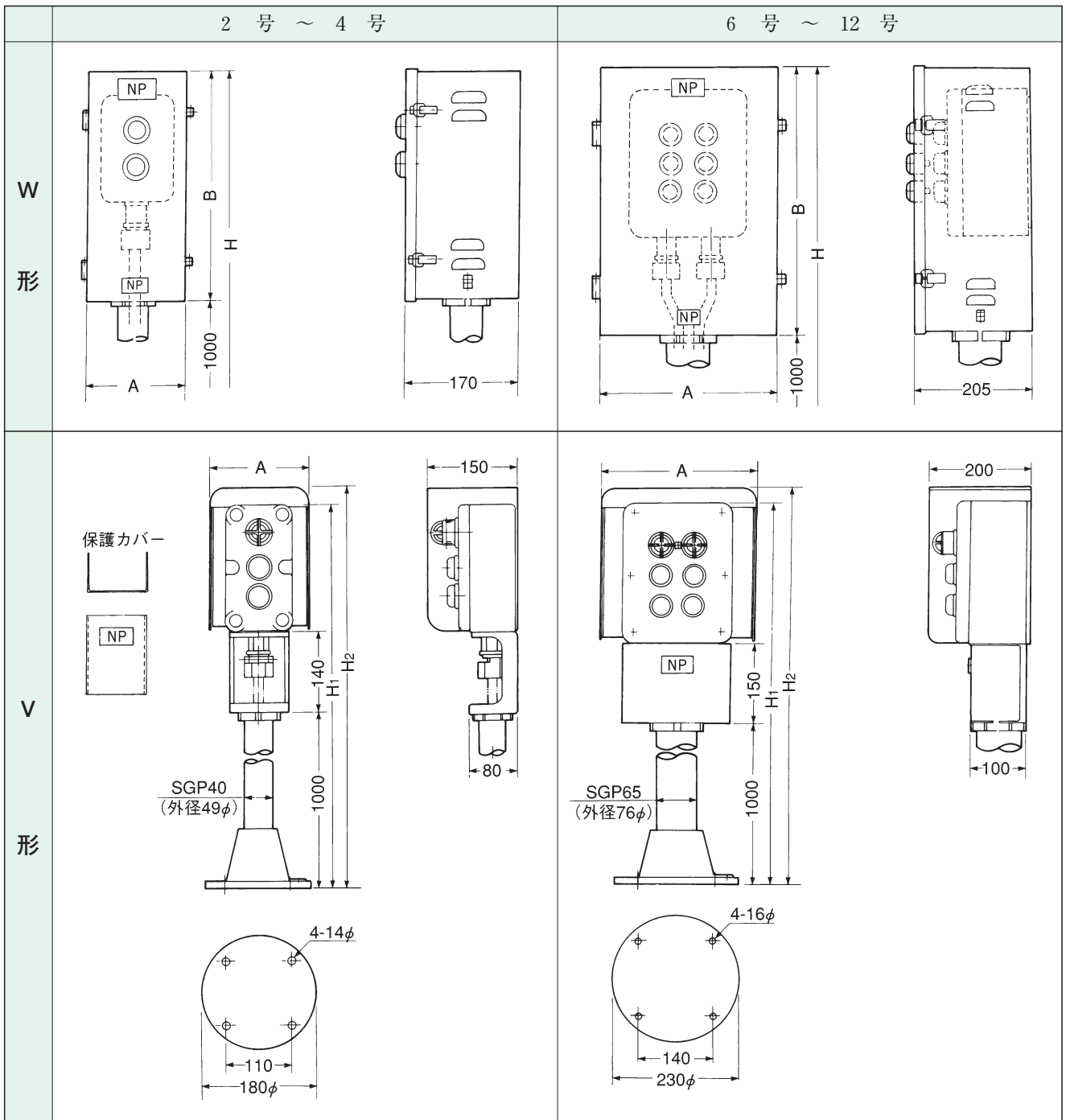
◎下図は代表例です。

他の組合せをご希望の場合はお問合せください。

形式	端子台無	24AD-L8B16	24AD-L8B8S4	24AD-B16S8	24AD-A3L6B6
	端子台有	24AD-L8B16(W)	24AD-L8B8S4(W)	24AD-B16S8(W)	24AD-A3L6B6(W)
質量 kg		59.2	58.9	60.0	58.0
検定合格番号		T25660	T25660	T27938	T33141
結線仕様					

シンボル： **K**カムスイッチ **A**電流計 **B**押ボタン **S**セレクタスイッチ
L表示灯 **F**周波数計 **V**電圧計 **Z**ブザー

■操作スタンド寸法表



W形二重ケースの場合	ケースの大きさ	A	B	H
	2号	180	380	1380
	4号	180	500	1500
	6号	315	480	1480
	8号	350	530	1530
	10号	350	580	1580
	12号	350	630	1630

V形フード付(又は無し)の場合	ケースの大きさ	A	H1	H2
	2号	180	1310	1345
	4号	180	1420	1455
	6号	290	1410	1475
	8号	325	1460	1525
	10号	325	1510	1575
	12号	325	1560	1625

【注】 H1…フード無しの高さ H2…フード付の高さ