



コントロールボックス



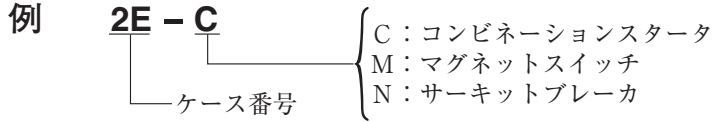
耐圧防爆形各種コントロールボックス

本項で記載しております耐圧防爆形配線遮断機コンビネーションスタータ・マグネットスイッチ等は、標準ケースに機器を取納して製作しています。

標準ケースは数量をまとめて製作し、標準加工も完了して在庫とするため、納期面、価格面においてご満足頂ける製品と自負いたしております。

内部機器の構成によって完成品の名称が決定されます。

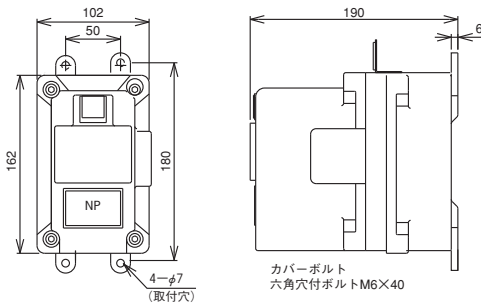
形式表示方法



標準仕様

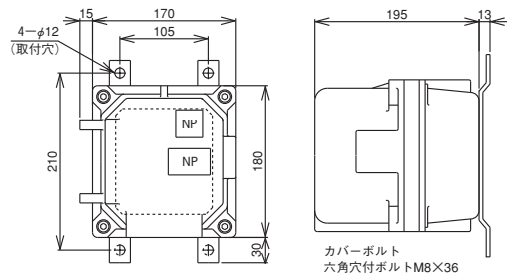
1. ケースはアルミダイカスト（ADC10）製の端子箱としています。（21E～22E）
2. ケースは鋳鉄製の端子箱としています。（1E～6E）
3. ケースは鋼板製の端子箱としています。（8E～10E）
4. カバー締付ボルト及び取付脚はステンレス製です。（21E）
5. カバー締付ボルトはステンレス製で取付脚は鋼板製です。（1E～6E, 8E～10E, 22E）
6. 塗装はメラミン焼付塗装とし、標準色はマンセル記号「5Y7/1 半つや」としています。
7. 防爆性能：d2G4
8. ボックスパナ、レンチ類は付属品です。

21E（材質：アルミダイカスト）



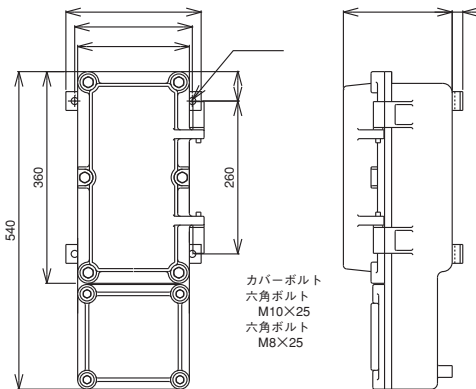
質量 3kg

22E（材質：アルミダイカスト）



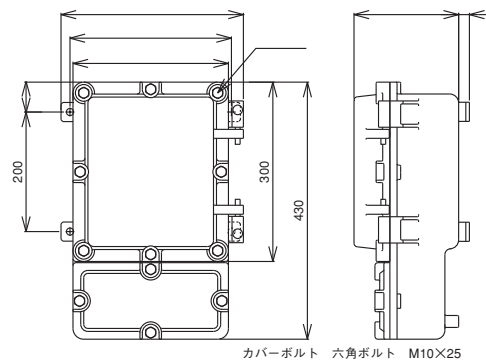
質量 5kg

1E（材質：鋳鉄）



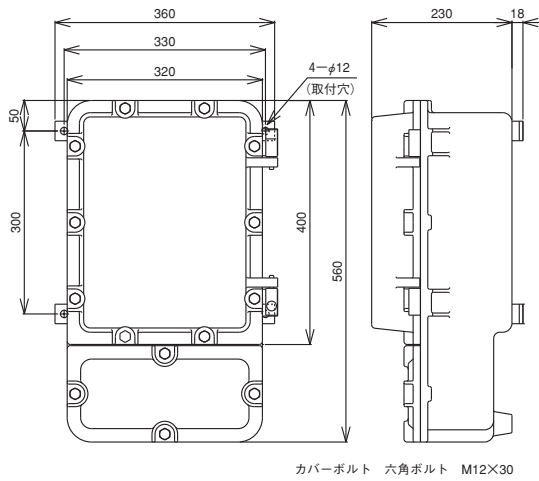
質量 31kg

2E（材質：鋳鉄）



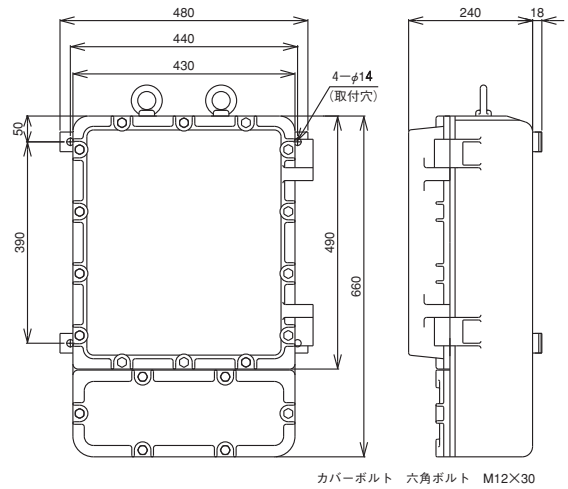
質量 38kg

3E (材質：鋳鉄)



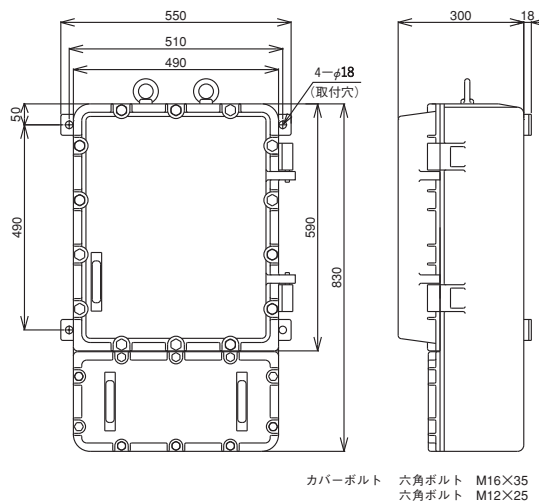
質量 67kg

4E (材質：鋳鉄)



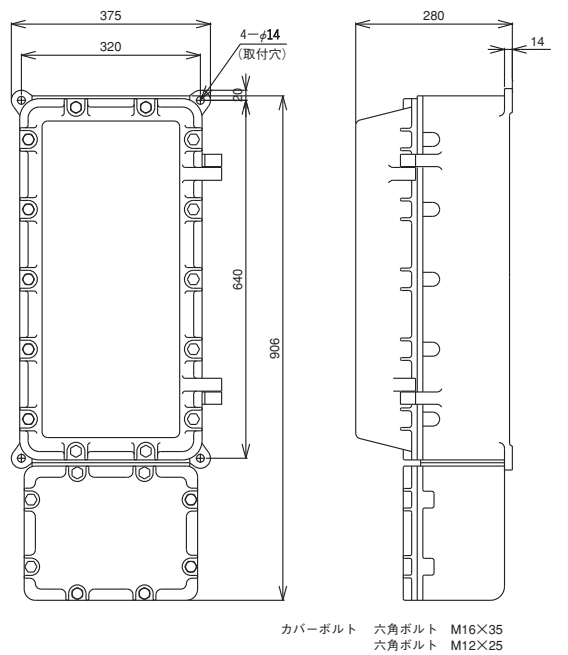
質量 111kg

5E (材質：鋳鉄)



質量 162kg

6E (材質：鋳鉄)

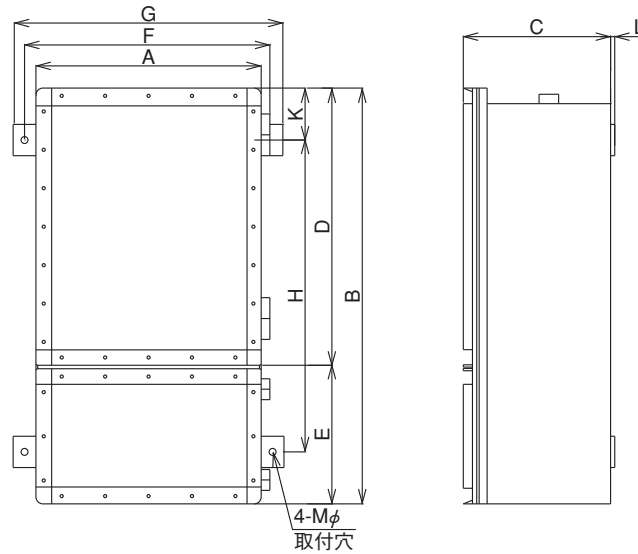


質量 130kg



耐圧防爆形 各種コントロールボックス寸法表

8E、9E、10E (材質：鋼板)



■寸法表

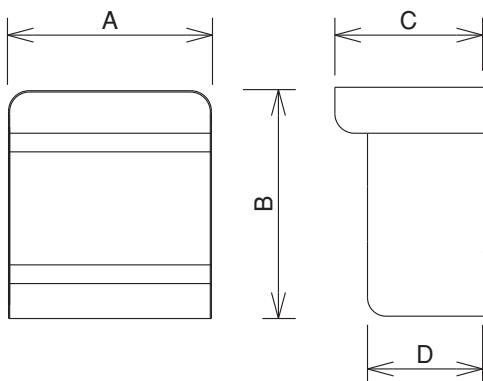
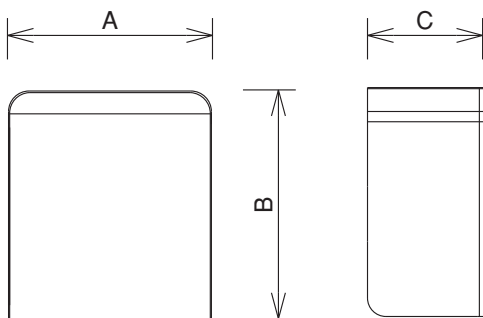
ケース番号	mm	A	B	C	D	E	F	G	H	K	L	M	質量
8E		650	1200	425	800	400	700	775	900	150	12	20	400kg
9E		750	1500	450	1000	500	800	875	1200	150	12	20	600kg
10E		850	1500	450	1000	500	900	975	1200	150	12	20	670kg

8E～10Eは鋼板溶接組立構造のため、必要に応じて他の大きさのものも製作致します。

本図は壁掛形の場合としていますが8E号より大きな場合、アングル枠組の架台を設けて、その上に設置される場合が多くあります。

ケースのみの販売は出来ません。

屋外用フード寸法



■AD・AEシリーズ

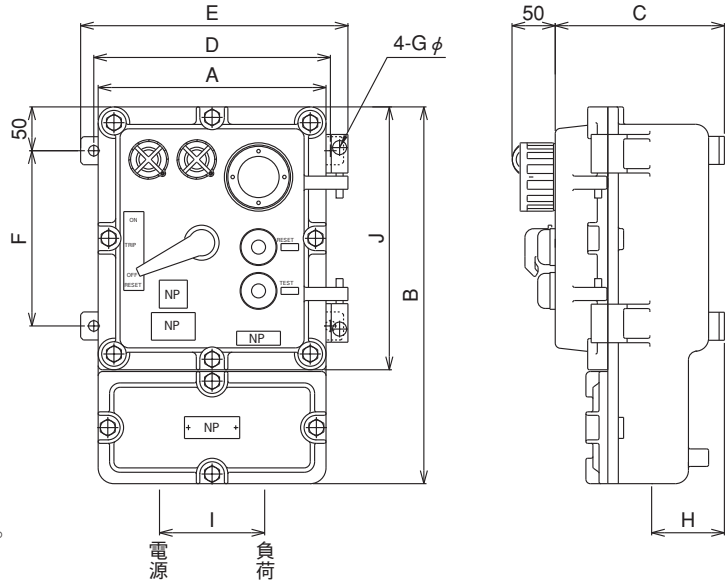
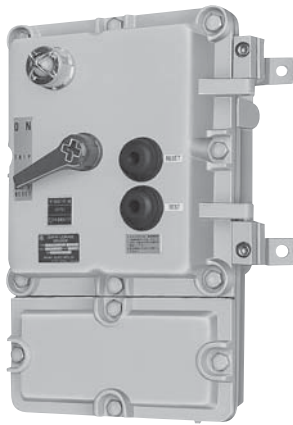
形 式	A	B	C	D
V-2	180	205	150	
V-4	180	315	150	
V-5	180	375	150	
V-6	290	325	200	
V-8	325	375	200	
V-10	325	425	200	
V-12	325	475	200	
V-24	500	500	340	270

■21E、22E、1～6E

形 式	A	B	C	D
EV-21	200	250	220	120
EV-22	300	280	270	220
EV-1	400	590	255	185
EV-2	500	480	245	175
EV-3	550	610	300	230
EV-4	700	730	330	260
EV-5	900	900	430	380
EV-6	600	950	350	280

上部グラウンドパッキン付き及び電流計付きは寸法が異なります。

2E-NL

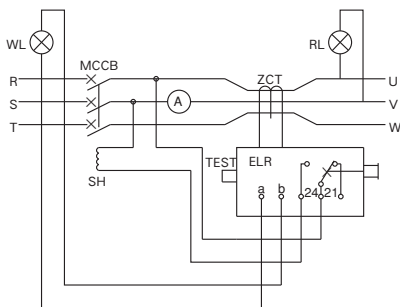


電流計・表示灯はオプションです。

寸法表

形式	A	B	C	D	E	F	G	H	I	J
2E-NL	260	430	175	270	305	200	12	83	120	300
3E-NL	320	560	240	330	365	300	12	103	130	400
6E-NL	320	905	280	320	375	640	14	105	150	640

結線図



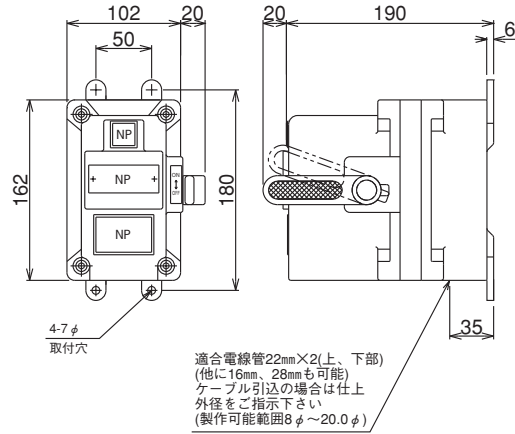
引込口

形式	電線管 mm		耐圧グラウンドパッキン (ケーブル仕上外径)	
	電源	負荷	電源	負荷
2E-NL	28又は36		15.0~26.0φ	
3E-NL	28又は36		15.0~26.0φ	
6E-NL	54又は70		30.0~38.0φ	

形式	サーキットブレーカ [三菱]		定格電流 (A)	漏電リレー	端子台	質量 (kg)	オプション		
	定格	形名					電流計 (A)	変流器	表示灯
2E-NL	AC440V 50AF	NF63-CV (440V 2.5KA)	10	BRR-21N 30mA (200mA)	5.5S ^a × 6P	38	10	-	2
			15				15		
			20				20		
			30				30		
3E-NL	AC440V 100AF	NF125-CV (440V 10KA)	40	〃 (200mA)	22S ^a × 6P	67	40/5	1	2
			50				50/5		
			60				60/5		
			70				75/5		
6E-NL	AC440V 225AF	NF250-CV (460V 15KA)	100	〃 (200mA)	100S ^a × 6P	125	100/5	1	2
			125				150/5		
			150				〃		
			175				200/5		
			200				〃		
225	300/5								



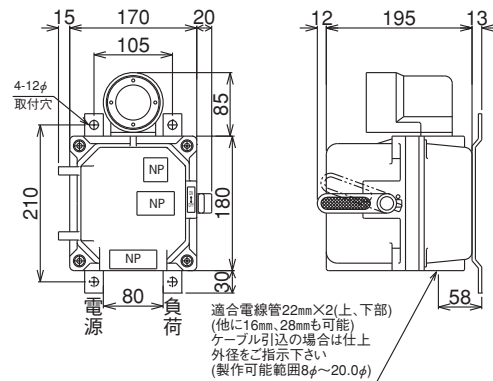
21E-N



22E-N, 22E-N (MB)



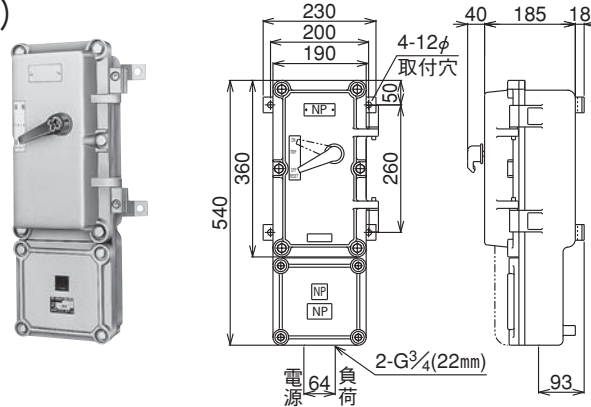
電流計はオプションです。(質量1kg)



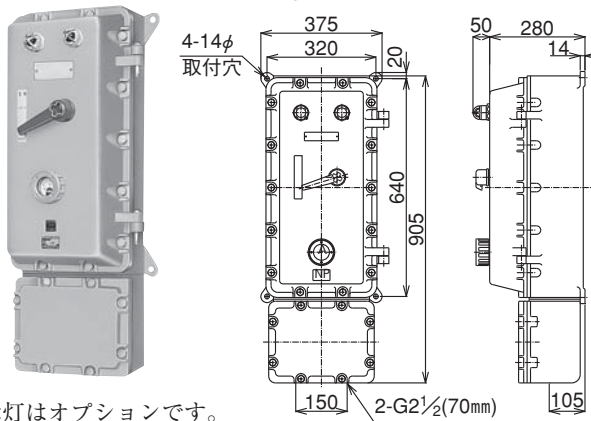
サーキットブレーカ

形 式	サーキットブレーカ [三菱]		定格電流 (A)	端子台	質量 (kg)	オプション		
	定 格	形 名				電流計(A)	変流器	表示灯
21E-N	AC220V 2P 50AF	BH-K (200V 5KA)	10	5.5S ^q ×4P	3.5	-	-	-
			15					
			20					
			30					
22E-N	AC220V 2P 3P 30AF	NF30-CS (200V 2.5KA)	3	5.5S ^q ×6P スリーブ接続	5.5	-	-	10
			5					〃
			10					〃
			15					20
			20					〃
			30					30
1E-N	AC440V 2P 3P 50AF	NF63-CV (440V 2.5KA)	10	5.5S ^q ×6P	34	-	1	10
			15					15
			20					20
			30					30
			40					40/5
			50					50/5
	AC440V 2P 3P 100AF	NF125-CV (440V 10KA)	60	22S ^q ×6P	34	-	1	60/5
			75					75/5
			100					100/5
			125					150/5
6E-N	AC440V 2P 3P 225AF	NF250-CV (200V 35KA)	125	100S ^q ×6P	125	-	1	150/5
			150					〃
			175					200/5
			200					〃
			225					〃
			〃					〃

1E-N、1E-N (MB)

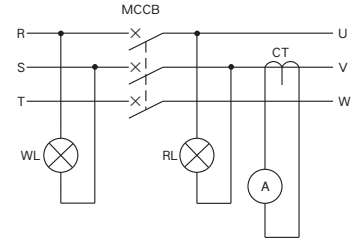


6E-N



電流計、表示灯はオプションです。

結線図



モーターブレーカ

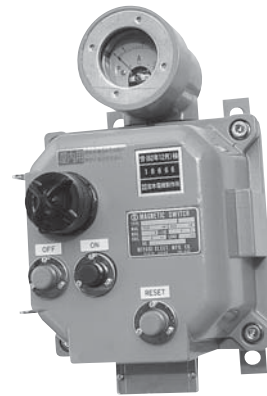
形式	モーターブレーカ [三菱]				端子台	質量 (kg)	オプション		
	形名	全負荷電流	200/220V・KW	400/440V・KW			電流計 (A)	変流器	表示灯
22E-N	MB30-CS [3P 220V 2.5KA]	1.4	0.2	/	5.5S ^q ×6P スリーブ接続	5.5	1.5	-	-
		2.5	0.4				3		
		4	0.75				5		
		7.1	1.5				10		
		10	2.2				15		
		16	3.7				20		
		25	5.5				30		
1E-N	MB50-CV [3P 460V 7.5KA]	1.2	-	0.4	5.5S ^q ×6P	34	1.5	1	2
		1.4	0.2	-			∕		
		2	-	0.75			3		
		2.5	0.4	-			∕		
		4	0.75	1.5			5		
		5	-	2.2			10		
		7.1	1.5	-			∕		
		8	-	3.7			∕		
		10	2.2	-			15		
		12	-	5.5			∕		
		16	3.7	7.5			20		
		25	5.5	11			30		
		32	7.5	15			40/5		
	40	-	19	22S ^q ×6P	50/5				
	45	11	22	∕					
	MB100-CV [3P 460V 25KA]	63	15	30	22S ^q ×6P	34	75/5	1	2
71		19	37	100/5					
90		22	45	∕					
100		-	55	150/5					



21E-MA

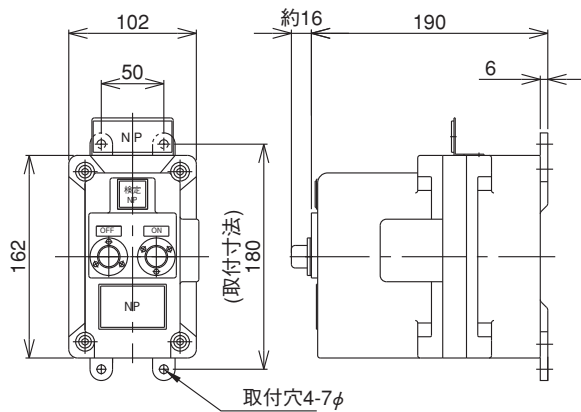


22E-M

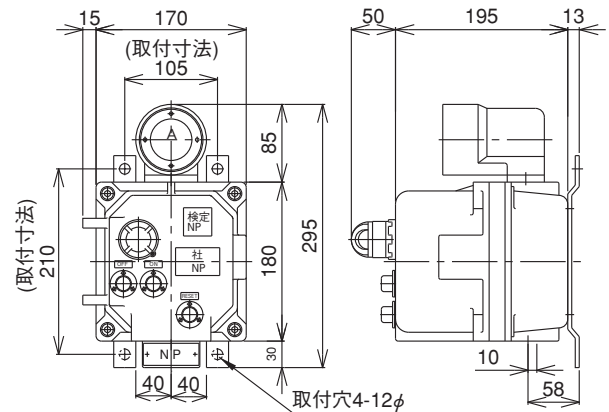


電流計・表示灯はオプションです。

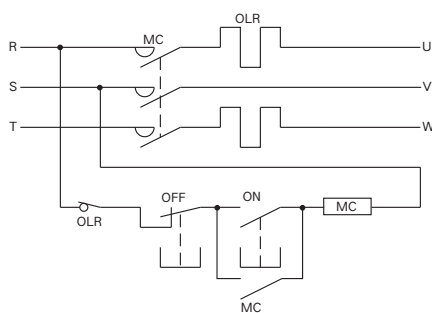
21E-MA



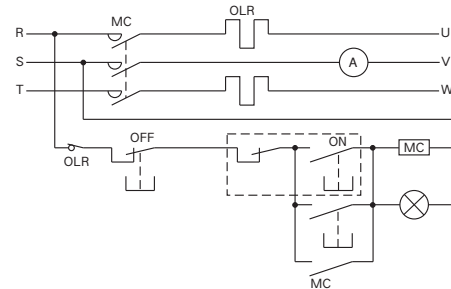
22E-M



結線図 21E-MA



結線図 22E-M



仕様

1. 直入エコノミックタイプは、経済性を主に製作された低価格製品のため、スタンダードタイプに比べオプションの装備に制限があります。
2. 小形軽量のため小容量の電動機に対する単純な起動、停止回路に最適です。
3. 本体、端子箱はアルミダイカスト製とし、外部締付ボルトはステンレス製としています。
4. スリーブ接続のための接続子は付属しています。(22Eのみ)

引込口

形式	電線管 mm			耐圧グランドパッキン (ケーブル仕上外径)		
	電源	負荷	制御	電源	負荷	制御
21E-MA	22×2 (上・下)			9.0~15.0 (上・下)		
22E-M	22×2		22	9.0~15.0		9.0~15.0φ
	28×2		22	15.0~20.0		7.0~12.0φ

※上記以外の場合はお問い合わせ下さい。

3φ3W 200/220V

形式	容量 (KW)	電磁開閉器		内部配線 主回路	端子台		質量 (kg)	オプション						
		形式	OLR値 (A)		主回路	制御回路		押ボタン ON OFF	電流計 (A)	変流器	表示灯	制御 トランス	補助 リレー	
21E-MA	0.2	MSO-T12	1.3	2S ^a	5.5S ^a ×6P	-	3.5	各1	-	-	-	-	-	
	0.4	〃	2.1	〃	〃		〃							
	0.75	〃	3.6	〃	〃		〃							
	1.5	〃	6.6	〃	〃		〃							
	2.2	〃	9.0	〃	〃		〃							
22E-M	0.2	〃	1.3	〃	端子台なし 5.5S ^a ×6P スリーブ接続	端子台なし 2S ^a ×3P スリーブ接続	5.5	各1	-	1	-	-	-	
	0.4	〃	2.1	〃			〃							
	0.75	〃	3.6	〃			〃							3
	1.5	〃	6.6	〃			〃							5
	2.2	〃	9.0	〃			〃							10
	3.7	MSO-T20	15.0	3.5S ^a			〃							15
					20									

3φ3W 400/440V

形式	容量 (KW)	電磁開閉器		内部配線 主回路	端子台		質量 (kg)	オプション						
		形式	OLR値 (A)		主回路	制御回路		押ボタン ON OFF	電流計 (A)	変流器	表示灯	制御 トランス	補助 リレー	
22E-M	0.2	MSO-T12	0.7	2S ^a	端子台なし 5.5S ^a ×6P スリーブ接続	端子台なし 2S ^a ×3P スリーブ接続	5.5	各1	-	1	-	-	-	
	0.4	〃	1.3	〃			〃							
	0.75	〃	1.7	〃			〃							3
	1.5	〃	3.6	〃			〃							5
	2.2	〃	5.0	〃			〃							10
	3.7	〃	6.6	〃			〃							〃
	5.5	MSO-T20	11.0	3.5S ^a			〃							15
	7.5	〃	15.0	〃			〃							20

□ で囲んだオプション品は、標準装備です。

他のオプション品が必要な場合はご指定下さい。

サーマルリレー (2素子) は、手動復帰とし、21E-MA形の場合OFFボタンと共用、22E-M形の場合サーマルリレーリセットボタン付です。

22E-M形に取付できる電流計は、AE-40形のみです。

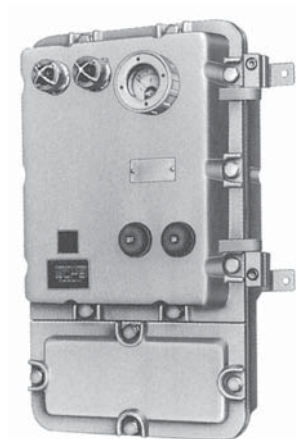
22E-M形は端子台付も製作しています。



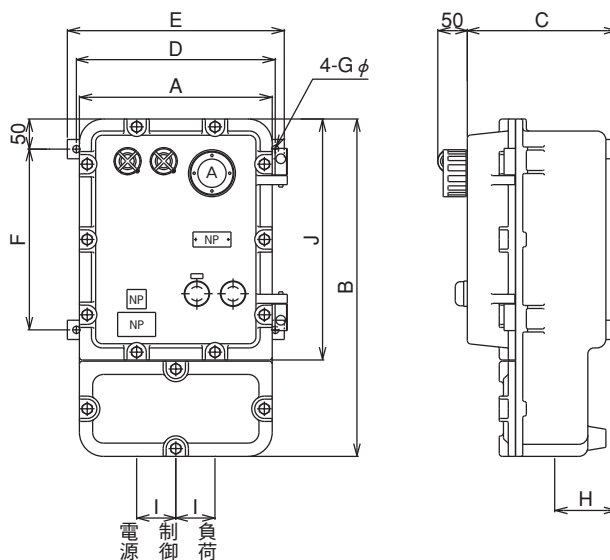
1E-M



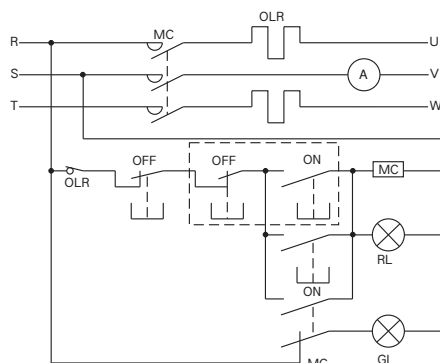
3E-M



電流計、表示灯はオプションです。



結線図



寸法表

形式	A	B	C	D	E	F	G	H	I	J
1E-M	190	540	185	200	230	260	12	100	40	360
2E-M	260	430	175	270	305	200	12	83	60	300
3E-M	320	560	230	330	365	300	12	103	65	400
4E-M	430	660	240	440	490	390	14	108	80	490
5E-M	490	830	300	510	560	490	18	128	90	590
6E-M	320	900	280	320	375	640	14	105	75	640

3φ3W 200/220V

形式	容量 (KW)	電磁開閉器		内部配線 主回路	端子台		質量 (kg)	オプション					
		形式	OLR値 (A)		主回路	制御回路		押ボタン ON OFF	電流計 (A)	変流器	表示灯	制御 トランス	補助 リレー
1E-M	0.2	MSO-T12	1.3	2S ^q	5.5S ^q ×6P	5.5S ^q ×4P	36	各1	3 〃 5 10 15 20 30 40/5	1	2	-	-
	0.4	〃	2.1	〃	〃	〃	〃						
	0.75	〃	3.6	〃	〃	〃	〃						
	1.5	〃	6.6	〃	〃	〃	〃						
	2.2	〃	9	〃	〃	〃	〃						
	3.7	MSO-T20	15	3.5S ^q	〃	〃	〃						
	5.5	MSO-T25	22	5.5S ^q	〃	〃	〃						
	7.5	MSO-T35	29	8S ^q	22S ^q ×6P	〃	〃						
2E-M	0.2	MSO-T12	1.3	2S ^q	5.5S ^q ×6P	〃	40	各1	3 〃 5 10 15 20	1	2	1	1
	0.4	〃	2.1	〃	〃	〃	〃						
	0.75	〃	3.6	〃	〃	〃	〃						
	1.5	〃	6.6	〃	〃	〃	〃						
	2.2	〃	9	〃	〃	〃	〃						
	3.7	MSO-T20	15	3.5S ^q	〃	〃	〃						
3E-M	5.5	MSO-T25	22	5.5S ^q	〃	〃	70	各1	30 40/5 50/5 75/5	1	2	1	1
	7.5	MSO-T35	29	14S ^q	22S ^q ×6P	〃	〃						
	11	MSO-T50	42	〃	〃	〃	〃						
	15	MSO-T65	54	22S ^q	〃	〃	〃						
4E-M	19	MSO-T80	67	〃	〃	〃	110	各1	100/5	1	2	1	1
5E-M	22	MSO-T100	82	38S ^q	100S ^q ×6P	〃	168	各1	〃 〃 150/5	1	2	1	3
	30	MSO-N125	105	60S ^q	〃	〃	〃						
	37	MSO-N150	125	〃	〃	〃	〃						
6E-M	45	MSO-N180	150	〃	〃	〃	136	各1	200/5	1	2	-	-

□ で囲んだオプション品は、標準装備とし、正価に含んでいます。

サーマルリレー（2素子）は、手動復帰を標準とし、OFFボタンと共用しています。



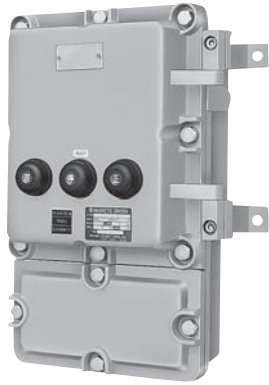
引込口

形式	電線管 mm			耐圧グラウンドパッキン (ケーブル仕上外径)		
	電源	負荷	制御	電源	負荷	制御
1E-M	22		22	9.0~15.0φ		9.0~15.0φ
2E-M	22			9.0~15.0φ		
3E-M	28又は36			15.1~26.0φ		
4E-M	36又は42			20.1~30.0φ		
5E-M	42又は54			24.0~37.0φ		
6E-M	54又は70			30.0~48.0φ		

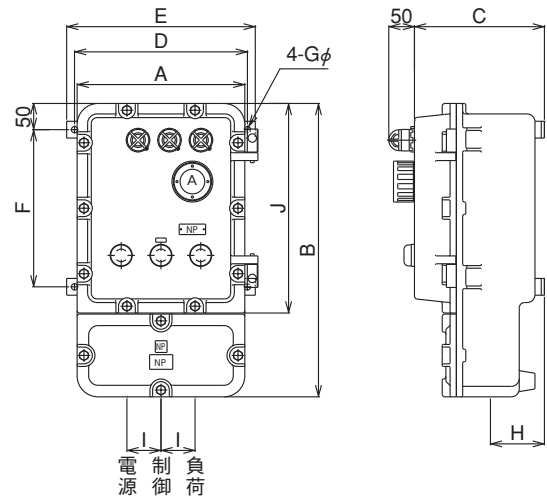
3φ3W 400/440V

形式	容量 (KW)	電磁開閉器		内部配線 主回路	端子台		質量 (kg)	オプション					
		形式	OLR値 (A)		主回路	制御回路		押ボタン ON OFF	電流計 (A)	変流器	表示灯	制御 トランス	補助 リレー
1E-M	0.2	MSO-T12	0.7	2S ^q	5.5S ^q ×6P	5.5S ^q ×4P	36	[各1]	1	2	-	-	3
	0.4	〃	1.3	〃	〃	〃	〃						〃
	0.75	〃	1.7	〃	〃	〃	〃						〃
	1.5	〃	3.6	〃	〃	〃	〃						5
	2.2	〃	5	〃	〃	〃	〃						10
	3.7	〃	6.6	〃	〃	〃	〃						〃
	5.5	MSO-T20	11	3.5S ^q	〃	〃	〃						15
	7.5	〃	15	〃	〃	〃	〃						20
	11	MSO-T25	22	5.5S ^q	22S ^q ×6P	〃	〃						30
2E-M	0.2	MSO-T12	0.7	2S ^q	5.5S ^q ×6P	〃	40	[各1]	1	2	1	1	3
	0.4	〃	1.3	〃	〃	〃	〃						〃
	0.75	〃	1.7	〃	〃	〃	〃						〃
	1.5	〃	3.6	〃	〃	〃	〃						5
	2.2	〃	5	〃	〃	〃	〃						10
	3.7	〃	6.6	〃	〃	〃	〃						〃
	5.5	MSO-T20	11	3.5S ^q	〃	〃	〃						15
	7.5	〃	15	〃	〃	〃	〃						20
3E-M	11	MSO-T25	22	5.5S ^q	22S ^q ×6P	〃	70	[各1]	1	2	1	1	30
	15	MSO-T35	29	8S ^q	〃	〃	〃						40/5
	19	MSO-T50	35	14S ^q	〃	〃	〃						50/5
	22	〃	42	〃	〃	〃	〃						〃
	30	MSO-T65	54	22S ^q	〃	〃	〃						75/5
4E-M	37	MSO-T80	67	〃	〃	〃	110	[各1]	100/5	1	2	1	1
5E-M	45	MSO-T100	82	38S ^q	100S ^q ×6P	〃	168	[各1]	1	2	1	3	〃
	55	MSO-N125	105	60S ^q	〃	〃	〃						150/5
	75	MSO-N150	125	〃	〃	〃	〃						200/5
6E-M	90	MSO-N180	150	〃	〃	〃	136	[各1]	〃	1	2	-	-

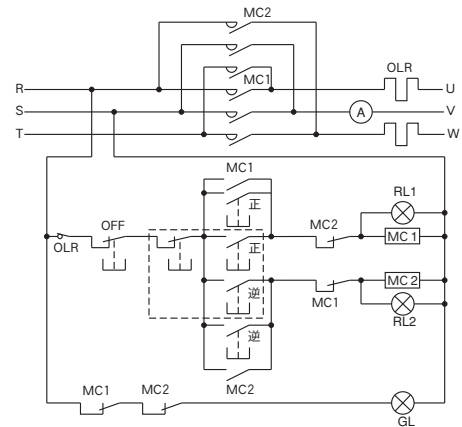
3E-MY



電流計、表示灯はオプションです。



結線図



寸法表

形式	A	B	C	D	E	F	G	H	I	J	K
3E-MY	320	560	230	330	365	300	12	103	65	400	60
4E-MY	430	660	240	440	490	390	14	108	80	490	60
5E-MY	490	830	300	510	560	490	18	128	90	590	80

引込口

形式	電線管 mm			耐圧グランドパッキン (ケーブル仕上外径)		
	電源	負荷	制御	電源	負荷	制御
3E-MY	28	22又は28	22	9.0~20.0φ	9.0~20.0φ	9.0~15.0φ
4E-MY	36	28又は36		15.0~26.0φ	15.0~26.0φ	
5E-MY	42	36又は42		20.0~30.0φ	20.0~30.0φ	



3φ3W 200/220V

形式	容量 (KW)	電磁開閉器		内部配線 主回路	端子台		質量 (kg)	オプション					
		形式	OLR値 (A)		主回路	制御回路		押ボタン	電流計 (A)	変流器	表示灯	制御 トランス	補助 リレー
3E-MY	0.2	*MSO-2×T12	1.3	2S ^q	5.5S ^q ×6P	5.5S ^q ×4P	68	[各1]	3	1	3	1	1
	0.4	〃	2.1	〃	〃	〃	〃						
	0.75	〃	3.6	〃	〃	〃	〃		5				
	1.5	〃	6.6	〃	〃	〃	〃		10				
	2.2	〃	9	〃	〃	〃	〃		15				
	3.7	MSO-T21	15	3.5S ^q	〃	〃	〃		20				
4E-MY	5.5	MSO-T25	22	5.5S ^q	22S ^q ×6P	〃	110	[各1]	30	1	3	1	1
	7.5	MSO-T35	29	2S ^q	〃	〃	〃		40/5				
	11	MSO-T50	42	14S ^q	〃	〃	〃		60/5				
	15	MSO-T65	54	22S ^q	〃	〃	〃		75/5				
	19	MSO-T80	67	〃	〃	〃	〃		100/5				
5E-MY	22	MSO-T100	82	38S ^q	100S ^q ×6P	〃	167	[各1]	〃				

●MSO-T21以上のものは2個使用しています。 ※オプション表示灯付の場合はMSO-T21を使用しています。

3φ3W 400/440V

形式	容量 (KW)	電磁開閉器		内部配線 主回路	端子台		質量 (kg)	オプション					
		形式	OLR値 (A)		主回路	制御回路		押ボタン	電流計 (A)	変流器	表示灯	制御 トランス	補助 リレー
3E-MY	0.2	*MSO-2×T12	0.7	2S ^q	5.5S ^q ×6P	5.5S ^q ×8P	68	[各1]	3	1	3	1	1
	0.4	〃	1.3	〃	〃	〃	〃						
	0.75	〃	1.7	〃	〃	〃	〃		〃				
	1.5	〃	3.6	〃	〃	〃	〃		5				
	2.2	〃	5	〃	〃	〃	〃		10				
	3.7	〃	6.6	〃	〃	〃	〃		〃				
	5.5	MSO-T21	11	3.5S ^q	〃	〃	〃		15				
4E-MY	7.5	〃	15	〃	〃	〃	〃	20	[各1]	1	3	1	1
	11	MSO-T25	22	5.5S ^q	22S ^q ×6P	〃	〃	30					
	15	MSO-T35	29	8S ^q	〃	〃	〃	40/5					
	19	MSO-T50	35	14S ^q	〃	〃	〃	50/5					
	22	〃	42	〃	〃	〃	〃	〃					
	30	MSO-T65	54	22S ^q	〃	〃	〃	75/5					
5E-MY	37	MSO-T80	67	〃	〃	〃	〃	100/5	[各1]	1	3	1	2
	45	MSO-T100	82	38S ^q	100S ^q ×6P	〃	167	〃					

□ で囲んだオプション品は、標準装備とし、正価に含んでいます。

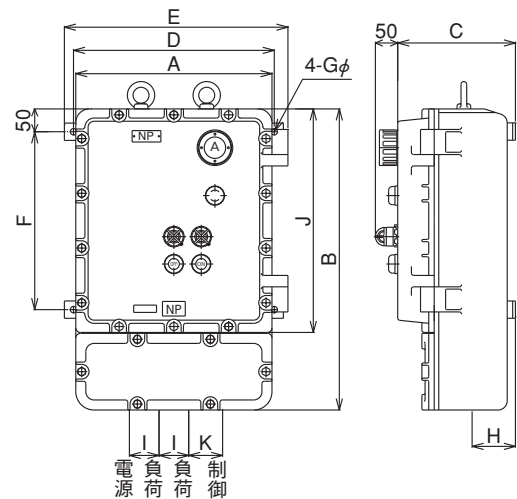
サーマルリレー (2素子) は、手動復帰を標準とし、停止ボタンと共用しています。

●MSO-T21以上のものは2個使用しています。 ※オプション表示灯付の場合はMSO-T21を使用しています。

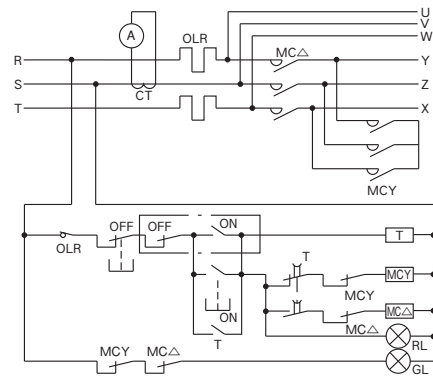
4E-MY



電流計、表示灯はオプションです。



結線図



寸法表

形式	A	B	C	D	E	F	G	H	I	J	K
4E-MY	430	660	260	440	490	390	14	108	80	490	60
5E-MY	490	830	300	510	560	490	18	128	100	590	80

引込口

形式	電線管 mm			耐圧グランドパッキン（ケーブル仕上外径）		
	電源	負荷	制御	電源	負荷	制御
4E-MY	36	28又は36×2	22	15.0~26.0φ	15.0~26.0φ	9.0~15.0φ
5E-MY	42	36又は42×2		20.0~30.0φ	20.0~30.0φ	



- 耐圧防爆形スターデルタ、コンビネーションスタータは、起動時の起動電流を抑制するためにデルタ接続運転用の電動機をスター接続で始動し、回転速度がほぼ全速に達してからデルタ接続に切替えます。
この始動方式は、始動時の電流を抑制し、電氣的、機械的ショックをやわらげることができ、主に無負荷または軽負荷で始動できるものに適しています。

3φ3W 200/220V

形式	容量 (KW)	電磁接触器		サーマルリレー (A)	内部配線主回路	端子台		質量 (kg)	オプション					
		△	Y			主回路	制御回路		押ボタン ON OFF	電流計 (A)	変流器	表示灯	制御トランス	補助リレー
4E-MY	5.5	S-T21	S-T12	22	5.5S ^g 他	5.5S ^g ×9P	5.5S ^g ×4P	110	各1	30	1	2	1	1
	7.5	〃	〃	29	8	22S ^g ×9P	〃	40/5						
	11	S-T35	S-T20	42	14	〃	〃	50/5						
	15	S-T50	〃	54	22	〃	〃	75/5						
	19	〃	S-T35	67	〃	〃	〃	100/5						
5E-MY	22	S-T65	〃	82	38	100S ^g ×9P	〃	168	各1	〃	1	2	1	2
	30	S-T80	S-T50	105	60	〃	〃	150/5						
	37	S-T100	S-T65	125	〃	〃	〃	200/5						

3φ3W 400/440V

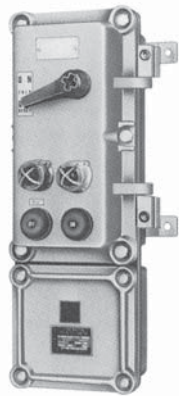
形式	容量 (KW)	電磁接触器		サーマルリレー (A)	内部配線主回路	端子台		質量 (kg)	オプション					
		△	Y			主回路	制御回路		押ボタン ON OFF	電流計 (A)	変流器	表示灯	制御トランス	補助リレー
4E-MY	11	S-T20	S-T12	22	5.5S ^g 他	5.5S ^g ×9P	5.5S ^g ×4P	110	各1	30	1	2	1	1
	15	〃	〃	29	8	22S ^g ×9P	〃	40/5						
	19	S-T25	〃	35	14	〃	〃	50/5						
	22	S-T35	〃	42	22	〃	〃	〃						
	30	S-T50	S-T25	54	〃	〃	〃	75/5						
	37	〃	S-T35	67	〃	〃	〃	100/5						
5E-MY	45	S-T65	〃	82	38	100S ^g ×9P	〃	168	各1	〃	1	2	1	2
	55	S-T80	S-T50	105	60	〃	〃	150/5						
	75	S-T100	S-T65	125	〃	〃	〃	200/5						

□ で囲んだオプション品は、標準装備とし、正価に含んでいます。

サーマルリレー (2素子) は、手動復帰を標準としています。

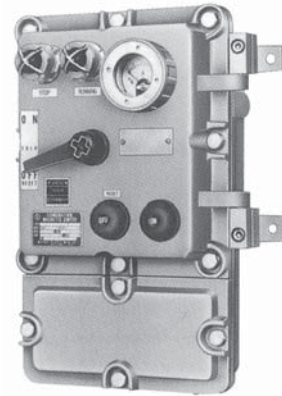
制御回路は100V又は200Vを標準としています。

1E-C



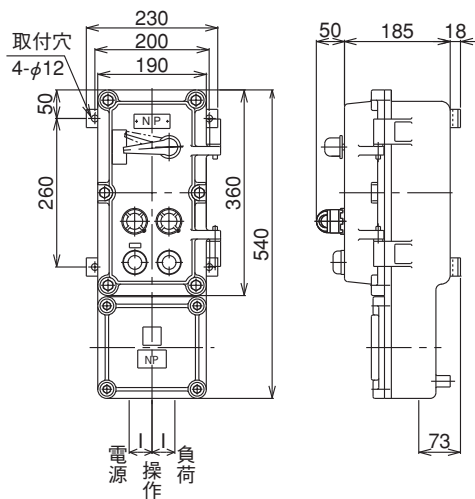
表示灯はオプションです。

2E-C

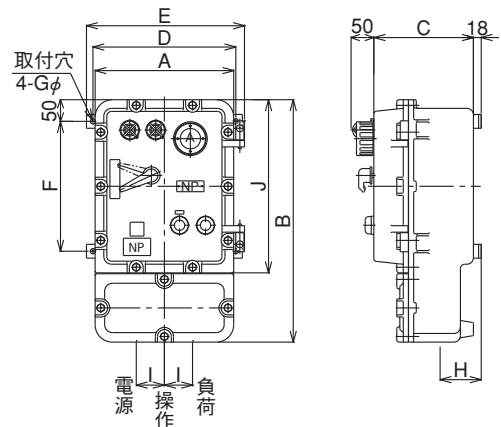


電流計、表示灯はオプションです。

1E-C



2E-C, 3E-C, 4E-C, 5E-C



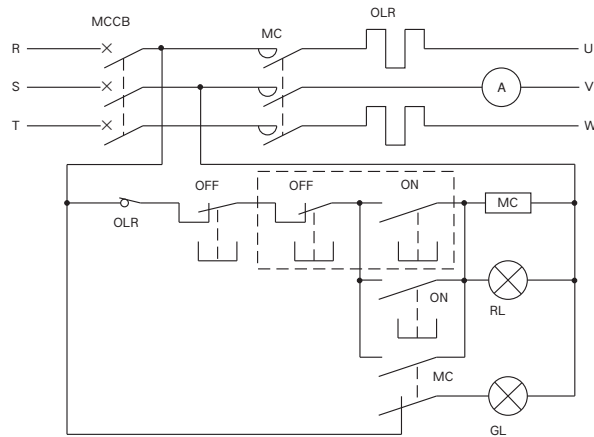
寸法表

形式	A	B	C	D	E	F	G	H	I	J
1E-C	190	540	185	200	230	260	12	100	40	360
2E-C	260	430	175	270	305	200	12	83	60	300
3E-C	320	560	230	330	365	300	12	103	65	400
4E-C	430	660	240	440	490	390	14	108	80	490
5E-C	490	830	300	510	560	490	18	128	90	590

●耐圧防爆形コンビネーションスタータは、配線用遮断器と電磁開閉器で電動機の過負荷、短絡保護を行います。



結線図



3φ3W 200/220V

タイプ	形式	容量 (kW)	配線用遮断器	電磁開閉器		内部配線主回路	端子台		質量 (kg)	オプション						
				形式	OLR値 (A)		主回路	制御回路		押ボタン ON OFF	電流計 (A)	変流器	表示灯	制御トランス	補助リレー	
エコノミックタイプ	1E-C	0.2	NF30/3CS	MSO-T12	1.3	2S ^q	5.5S ^q ×6P	5.5S ^q ×4P	34	各1	3	-	2※	-	-	
		0.4	30/5	〃	2.1	〃	〃	〃	〃		〃					
		0.75	30/10	〃	3.6	〃	〃	〃	〃		5					
		1.5	30/15	〃	6.6	〃	〃	〃	〃		10					
		2.2	30/20	〃	9	〃	〃	〃	〃		15					
		3.7	30/30	MSO-T20	15	3.5	〃	〃	〃		20					
スタンダードタイプ	2E-C	0.2	NF30/3CS	MSO-T12	1.3	2	〃	〃	38	各1	3	-	2	1	1	
		0.4	30/5	〃	2.1	〃	〃	〃	〃		〃					
		0.75	30/10	〃	3.6	〃	〃	〃	〃		5					
		1.5	30/15	〃	6.6	〃	〃	〃	〃		10					
		2.2	30/20	〃	9	〃	〃	〃	〃		15					
		3.7	30/30	MSO-T20	15	3.5	〃	〃	〃		20					
	3E-C	5.5	NF63/50CV	MSO-T25	22	5.5	〃	〃	68	各1	30	1	2	1	1	
			7.5	〃	MSO-T35	29	8	22S ^q ×6P	〃		70					40/5
			11	NF125/100CV	MSO-T50	42	14	〃	〃		〃					50/5
	4E-C	15	〃	MSO-T65	54	22	〃	〃	110	各1	75/5	1	2	1	1	
			19	NF250/125CV	MSO-T80	67	〃	〃	〃		〃					100/5
	5E-C	22	225/150	MSO-T100	82	38	100S ^q ×6P	〃	167	各1	〃	1	2	1	3	
			30	225/200	MSO-N125	105	60	〃	〃		170					150/5
			37	225/225	MSO-N150	125	〃	〃	〃		〃					200/5
			45	225/225	MSO-N180	150	〃	〃	〃		〃					〃

※1. 1E-C形に限り電流計と表示灯は同時に取付られませんので、いずれか一方だけご指定ください。

2. □ で囲んだオプション品は、標準装備とし、正価に含んでいます。

3. サーマルリレー (2素子) は、手動復帰を標準とし、OFFボタンと共用しています。

引込口

形式	電線管 mm			耐圧グラウンドパッキン (ケーブル仕上外径)		
	電源	負荷	制御	電源	負荷	制御
1E-C	22			9.0~15.0φ		
2E-C	22			9.0~15.0φ		
3E-C	28又は36			15.1~26.0φ		
4E-C	36又は42			20.1~30.0φ		
5E-C	42又は54			24.0~37.0φ		

3φ3W 400/440V

タイプ	形式	容量 (KW)	配線用遮断器	電磁開閉器		内部配線主回路	端子台		質量 (kg)	オプション					
				形式	OLR値 (A)		主回路	制御回路		押ボタン ON OFF	電流計 (A)	変流器	表示灯	制御トランス	補助リレー
エコノミックタイプ	1E-C	0.2	NF32/3SV	MSO-T12	0.7	2S ^q	5.5S ^q ×6P	5.5S ^q ×4P	34	各1	3	-	2※	-	-
		0.4	〃	〃	1.3	〃	〃	〃	〃		〃				
		0.75	30/5	〃	1.7	〃	〃	〃	〃		〃				
		1.5	30/10	〃	3.6	〃	〃	〃	〃		〃				
		2.2	〃	〃	5	〃	〃	〃	〃		〃				
		3.7	30/20	〃	6.6	〃	〃	〃	〃		〃				
		5.5	30/30	MSO-T20	11	3.5	〃	〃	〃		〃				
スタンダードタイプ	2E-C	0.2	NF32/3SV	MSO-T12	0.7	2	〃	5.5S ^q ×4P	38	各1	3	-	2	1	1
		0.4	〃	〃	1.3	〃	〃	〃	〃		〃				
		0.75	30/5	〃	1.7	〃	〃	〃	〃		〃				
		1.5	30/10	〃	3.6	〃	〃	〃	〃		〃				
		2.2	〃	〃	5	〃	〃	〃	〃		〃				
		3.7	30/20	〃	6.6	〃	〃	〃	〃		〃				
		5.5	30/30	MSO-T20	11	3.5	〃	〃	〃		〃				
	3E-C	11	NF63/50CV	MSO-T25	22	5.5	〃	〃	68	各1	30	1	2	1	1
		15	〃	MSO-T35	29	8	22S ^q ×6P	〃	70		40/5				
		19	NF125/75CV	MSO-T50	35	14	〃	〃	〃		50/5				
		22	100/100	〃	42	〃	〃	〃	〃		〃				
	4E-C	30	〃	MSO-T65	54	22	〃	〃	110	各1	75/5	1	2	1	1
		37	NF250/125CV	MSO-T80	67	〃	〃	〃	112		100/5				
	5E-C	45	225/150	MSO-T100	82	38	100S ^q ×6P	〃	167	各1	〃	1	2	1	3
55		225/200	MSO-N125	105	〃	〃	〃	170	150/5						
75		225/225	MSO-N150	125	60	〃	〃	〃	200/5						
90		225/225	MSO-N180	150	〃	〃	〃	175	〃						

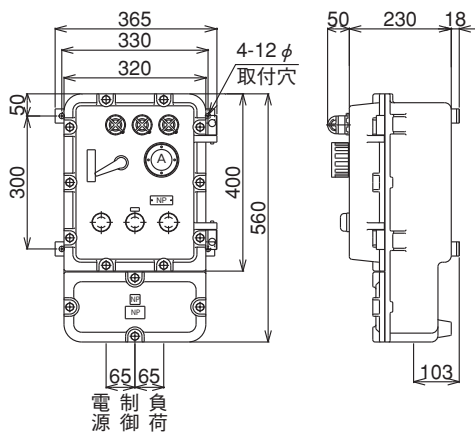


3E-CY

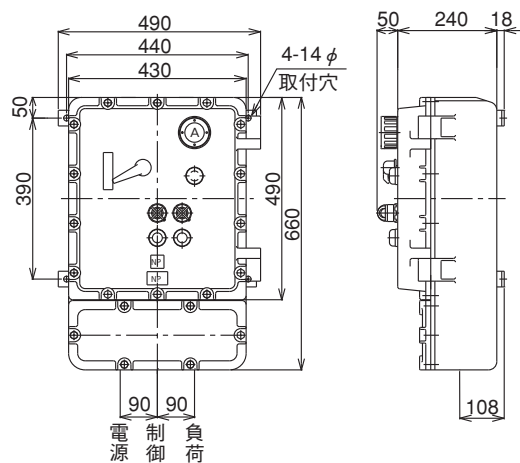


電流計、表示灯はオプションです。

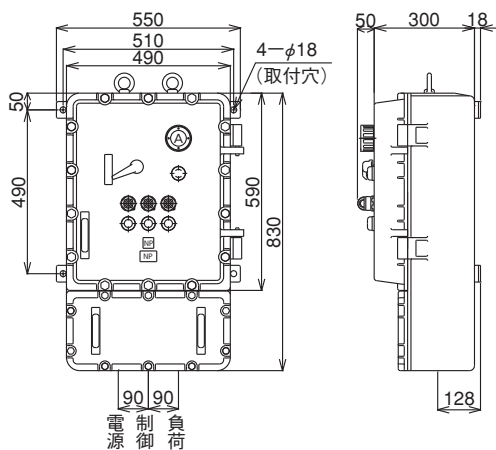
3E-CY



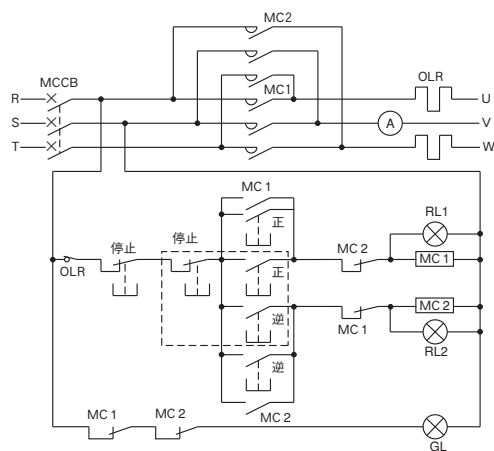
4E-CY



5E-CY



結線図



引込口

形式	電線管 mm			耐圧グラウンドパッキン (ケーブル仕上外径)		
	電源	負荷	制御	電源	負荷	制御
3E-CY	28又は36			15.0~26.0φ		
4E-CY	36又は42			20.0~30.0φ		
5E-CY	〃			20.0~30.0φ		

3φ3W 200/220V

タイプ	形式	容量 (KW)	配線用遮断器	電磁開閉器		内部配線主回路	端子台		質量 (kg)	オプション					
				形式	OLR値 (A)		主回路	制御回路		押ボタン ON OFF	電流計 (A)	変流器	表示灯	制御トランス	補助リレー
可逆	3E-CY	0.2	NF30/3CS	※MSO-2×T12	1.3	2S ^q	5.5S ^q ×6P	5.5S ^q ×8P	68	[各1]	3	-	3	1	1
		0.4	30/5	〃	2.1	〃	〃	〃	〃		〃				
		0.75	30/10	〃	3.6	〃	〃	〃	〃		5				
		1.5	30/15	〃	6.6	〃	〃	〃	〃		10				
		2.2	30/20	〃	9	〃	〃	〃	〃		15				
		3.7	30/30	MSO-T21	15	3.5	〃	〃	〃		20				
	4E-CY	5.5	NF63/50CV	MSO-T25	22	5.5	〃	〃	108	[各1]	30	1	3	1	2
		7.5	〃	MSO-T35	29	8	22S ^q ×6P	〃	〃		40/5				
		11	NF125/100CV	MSO-T50	42	14	〃	〃	〃		50/5				
		15	〃	MSO-T65	54	22	〃	〃	〃		75/5				

※オプション表示灯付の場合はMSO-T21を使用しています。

3φ3W 400/440V

タイプ	形式	容量 (KW)	配線用遮断器	電磁開閉器		内部配線主回路	端子台		質量 (kg)	オプション						
				形式	OLR値 (A)		主回路	制御回路		押ボタン ON OFF	電流計 (A)	変流器	表示灯	制御トランス	補助リレー	
可逆	3E-CY	0.2	NF32/3SV	※MSO-2×T12	0.7	2S ^q	5.5S ^q ×6P	5.5S ^q ×8P	68	[各1]	3	-	3	1	1	
		0.4	〃	〃	1.3	〃	〃	〃	〃							
		0.75	32/5	〃	1.7	〃	〃	〃	〃							
		1.5	32/10	〃	3.6	〃	〃	〃	〃		5					
		2.2	〃	〃	5	〃	〃	〃	〃		10					
		3.7	32/20	MSO-T21	6.6	〃	〃	〃	〃		〃					
		5.5	32/30	〃	11	3.5	〃	〃	〃		15					
	4E-CY	7.5	〃	〃	15	〃	〃	〃	〃	20	[各1]	30	1	3	1	2
		11	NF63/50CV	MSO-T25	22	5.5	〃	〃	108	40/5						
		15	〃	MSO-T35	29	8	22S ^q ×6P	〃	〃	50/5						
19		NF125/75CV	MSO-T50	35	14	〃	〃	〃	〃							
5E-CY	22	100/100	〃	42	〃	〃	〃	〃	[各1]	75/5	1	3	1	3		

●耐圧防爆形可逆式コンビネーションスタータは、内部に2個の電磁接触器を設け、相順を入替える事によって電動機の可逆を行います。

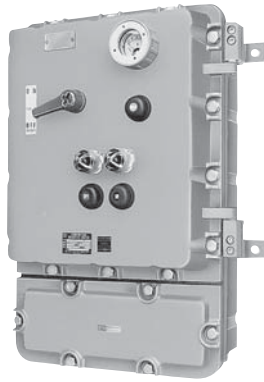
※オプション表示灯付の場合はMSO-T21を使用しています。

□で囲んだオプション品は、標準装備とし、正価に含んでいます。

サーマルリレー (2素子) は、手動復帰を標準とし、停止ボタンと共用しています。

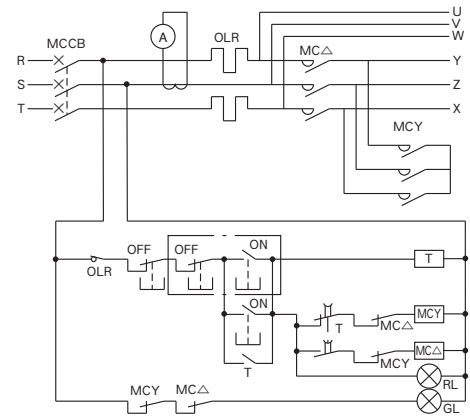


4E-CY

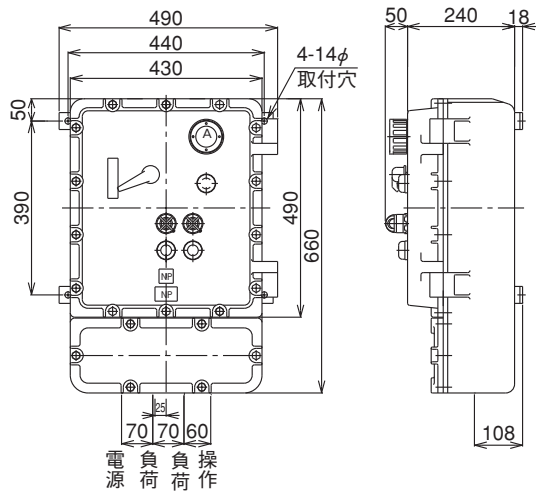


電流計、表示灯はオプションです。

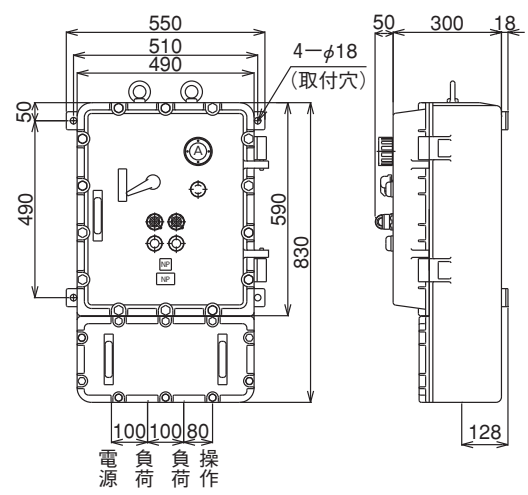
結線図



4E-CY



5E-CY



引込口

形式	電線管 mm			耐圧グランドパッキン (ケーブル仕上外径)		
	電源	負荷	制御	電源	負荷	制御
4E-CY	36	28又は36	22	15.0~26.0φ	15.0~26.0φ	9.0~15.0φ
5E-CY	42	36又は42		20.0~30.0φ	15.0~26.0φ	

●耐圧防爆形スターデルタ、コンビネーションスタータは、起動時の起動電流を抑制するためにデルタ接続運転用の電動機をスター接続で始動し、回転速度がほぼ全速に達してからデルタ接続に切替えます。

この始動方式は、始動時の電流を抑制し、電氣的、機械的ショックをやわらげることができ、主に無負荷または軽負荷で始動できるものに適しています。

3φ3W 200/220V

タイプ	形式	容量 (KW)	配線用遮断器	電磁接触器		サーマルリレー(A)	内部配線主回路	端子台		質量 (kg)	オプション					
				△	Y			主回路	制御回路		押ボタン ON OFF	電流計 (A)	変流器	表示灯	制御トランス	補助リレー
スターデルタ	4E-CY	5.5	NF63/50CV	S-T25	S-T12	22	5.5S ^q 他	5.5S ^q ×9P	5.5S ^q ×4P	110	[各1]	30	1	2	1	1
		7.5	〃	〃	S-T12	29	8	22S ^q ×9P	〃	〃		40/5				
		11	NF125/100CV	S-T35	S-T20	42	14	〃	〃	〃		50/5				
		15	〃	S-T50	S-T20	54	22	〃	〃	〃		75/5				
		19	NF250/125CV	S-T50	S-T35	67	〃	〃	〃	〃		100/5				
	22	225/150	S-T65	〃	82	38	100S ^q ×9P	〃	〃	〃	[各1]	150/5	1	2	1	1
	30	225/200	S-T80	S-T50	105	60	〃	〃	〃	200/5						
37	225/225	S-T100	S-T65	125	〃	〃	〃	〃	175	〃	〃	〃	〃	〃	〃	〃

3φ3W 400/440V

タイプ	形式	容量 (KW)	配線用遮断器	電磁接触器		サーマルリレー(A)	内部配線主回路	端子台		質量 (kg)	オプション					
				△	Y			主回路	制御回路		押ボタン ON OFF	電流計 (A)	変流器	表示灯	制御トランス	補助リレー
スターデルタ	4E-CY	11	NF63/50CV	S-T25	S-T12	22	5.5S ^q 他	5.5S ^q ×9P	5.5S ^q ×4P	110	[各1]	30	1	2	[1]	1
		15	〃	〃	S-T20	29	8	22S ^q ×9P	〃	〃		40/5				
		19	NF125/75CV	〃	〃	35	〃	〃	〃	〃		50/5				
		22	100/100	S-T35	〃	42	14	〃	〃	〃		〃				
		30	〃	S-T50	S-T25	54	22	〃	〃	〃		75/5				
		37	NF125/125CV	〃	S-T35	67	〃	〃	〃	〃		100/5				
	45	NF250CV/150	S-T65	〃	82	38	100S ^q ×9P	〃	〃	170	[各1]	150/5	1	2	[1]	1
	55	NF250CV/200	〃	S-T50	105	60	〃	〃	〃	200/5						
75	NF250CV/225	S-T100	S-T65	125	〃	〃	〃	〃	175	〃	〃	〃	〃	〃	〃	〃

□ で囲んだオプション品は、標準装備です。

他のオプション品が必要な場合はご指定下さい。

サーマルリレー (2素子) は、手動復帰としています。