

LANEX[®] - AP1000/2000

爆発性ガス雰囲気のある危険場所(防爆エリア)で、安全・安心に使用可能な無線LANアクセスポイント

防爆型無線LANシステムは、ガス、石油化学、化学薬品工場等に存在する防爆エリアへの適用/設置が可能な無線LANシステムです。防爆型のPDAやIPカメラと組み合わせれば、設備運転データや映像の監視も行う事ができます。さらに、防爆型IP携帯電話との組み合わせにより防爆エリアにて通話が可能となります。指向性/無指向性のアクセスポイントを使い分ける事により、様々なエリア形状に対して最適(ミニマムコスト)なシステムの構築が可能です。



適用が想定される各種プラントエリア

<主な特徴>

各種等級	防爆等級: Exd II BT4 保護等級: IP54相当
無線LAN	IEEE802.11g/b に準拠 (2.4GHz帯)
セキュリティ	各種セキュリティ機能(WPA2-PSK、WPA-PSK、MACフィルタリング等)をサポート
主な機能	タグVLAN(仮想的なネットワークグループ)の設定可 アクセスポイントからの送信出力可変(3段階)対応可能 アクセスポイント間での無線通信接続が可能 POE給電が可能 アクセスポイント間(又は上位装置との)通信回線として、光ケーブルを使用する事が可能 ^{注1}
通信距離 ^{注2}	屋外: 約400m(但し、IP携帯電話による通話の場合は約200m)

注1: LANEX-AP1110 又は 1210 のみ対応

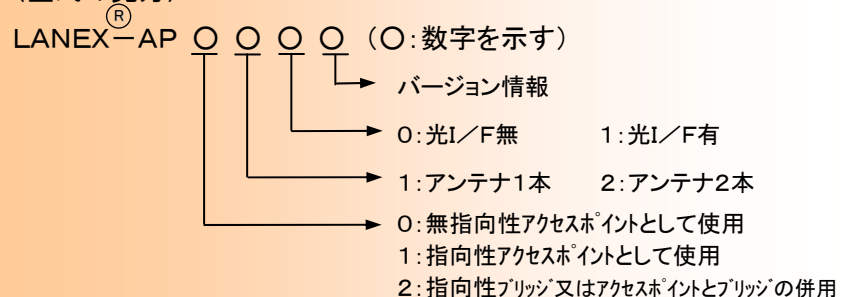
注2: 無線通信距離は、アクセスポイントが設置される環境により異なります。(詳細は現地調査実施要)

<LANEX[®]-APの商品ラインナップ>

No.	型式	備考
1	LANEX-AP0200	
2	LANEX-AP1100	
3	LANEX-AP1110	
4	LANEX-AP1200	
5	LANEX-AP1210	
6	LANEX-AP2200	注3

注3: アクセスポイント機能にて受信したデータを他無線ブリッジに送信するのに適。

(型式の見方)



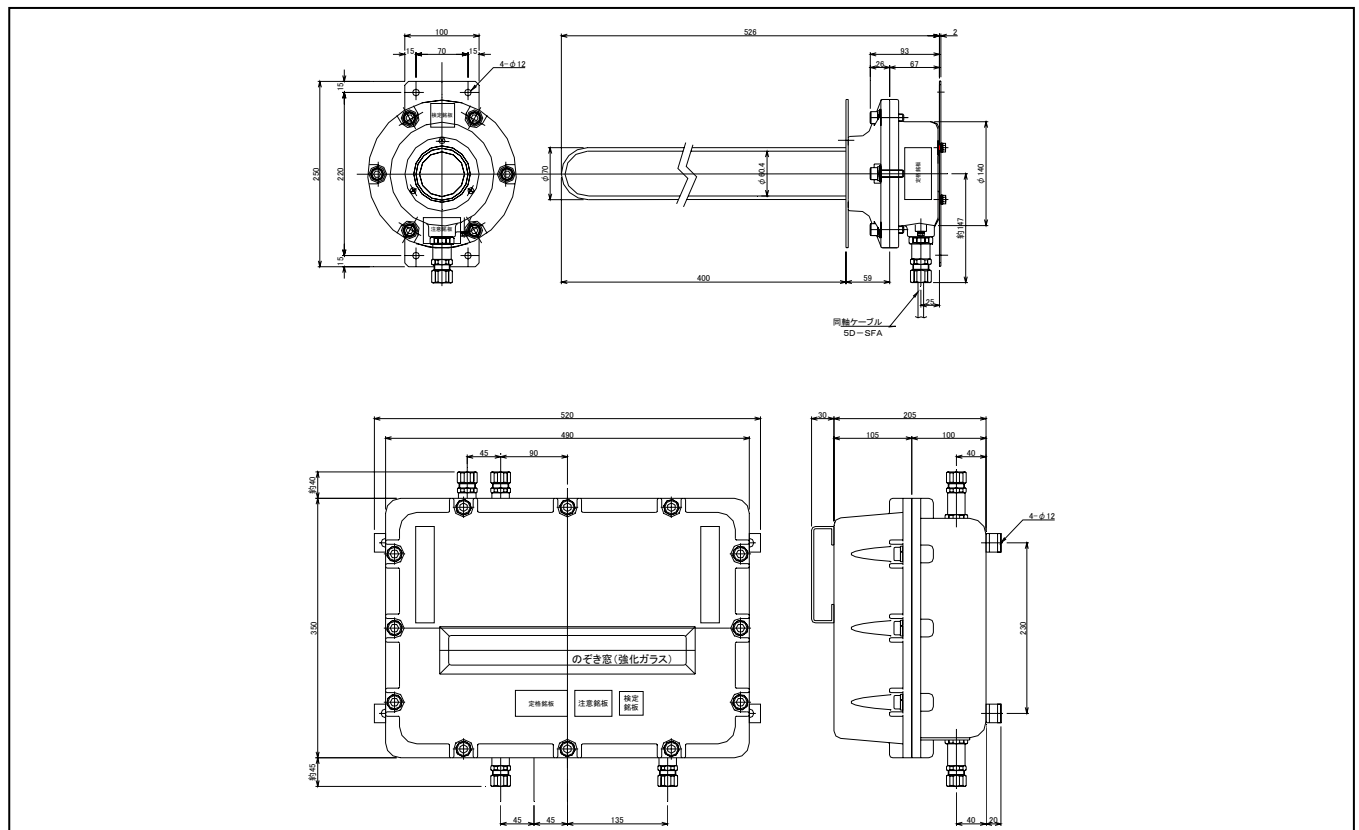
<LANEX[®]-AP基本仕様>

種別	項目	機種				
		LANEX-AP0200	LANEX-AP1100、 1200	LANEX-AP1110、 1210	LANEX-AP2200	
一般 ^{注4}	外形寸法(mm) 本体 アンテナ部	300(W)×210(H)×335(D) 90φ×96	490(W)×350(H)×235(D) 70φ×528(防爆カバー含む)			
	重量	約13kg	本体(機器収納箱): 約30kg アンテナ部: 約6.5kg/本			
	防爆等級	Exd II +H2BT4	Exd II BT4			
	保護等級	IP54相当				
	使用温度(湿度範囲)	-10℃~40℃ (湿度:~85%RH結露無きこと)				
無線LAN部	サポート規格	IEEE802.11g/b ARIB STD-T66				
	伝送方式	802.11g: 直交周波数分割多重方式(OFDM) 802.11b: 直接スペクトラム拡散方式(DSSS)				
	使用周波数範囲	2.4GHz帯(全13ch)				
	通信速度	802.11g: 54Mbps(理論値) 802.11b: 11Mbps(理論値)				
	セキュリティ	WPA2、WPA、WPA2-PSK、WPA-PSK <AES/TKIPから選択> IEEE802.1X/EAP、OCB AES(128bit)、WEP(64/128/152bit) MACアドレスフィルタリング				
	グループ送信	SSID(アクセスポイントモード時: ANY接続拒否機能対応)				
	送信出力	10mW/MHz以下				
	通信距離 ^{注5}	屋外: 約250m		屋外: 約400m		
	有線LAN部	サポート規格	IEEE802.3準拠(10BASE-T) IEEE802.3u準拠(100BASE-TX)			
		インターフェース	RJ-45型×1		RJ-45型×4	
光ケーブル		-		<マルチドロップ接続> SC型(シングルモード) SC型(マルチモード)		

注4: 予告なく仕様に変更される可能性があります。

注5: 無線通信距離は、アクセスポイントが設置される環境により異なります。

<LANEX[®]-AP1000/2000外形図>



JFE エンジニアリング 株式会社 <総販売元>

鶴見事業所(横浜本社)

〒230-8611 横浜市鶴見区末広町二丁目1番地

エネルギープラント事業部 プラントエンジニアリング部

電話番号: 045-505-7382

FAX番号: 045-505-7827

株式会社 宮木電機製作所 (製造及び販売)

本社 621-0013 京都府亀岡市大井町並河3-16-18

<http://www.miyaki-elec.co.jp>

西部営業所 604-8431 京都市中京区西ノ京原町9-9

TEL 075-841-5321 FAX 075-841-5533

東部営業所 230-0051 横浜市鶴見区中央5-4-10 502

TEL 045-507-2270 FAX 045-507-2272