

NWEX-CM3H

水素防爆対応

工場電気設備防爆指針(国際整合指針 2008)
検定合格番号 第TC20956号

多機能PTZ形ネットワークカメラ

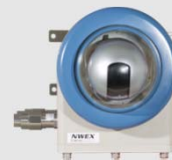
NEW

NWEX
MIYAKI ELECTRIC.MFG.CO.,LTD.



PTZモデル
水素防爆
PoE給電
無線LAN
同軸コンバータ

- 1.3メガピクセル対応光学ズームレンズ搭載PTZモデル(実用ズーム比10倍程度)
- 水素ガス含むゾーン1、2での使用の実現
- PoE給電による省配線化の実現
- 無線LANアクセスポイント内蔵によるワイヤレス化の実現
- 同軸ケーブルによるネットワーク化の実現
- セキュリティ & セーフティの実現
- 防爆構造 Exd II B+H2 T4



<http://www.neca.or.jp/assessor/>

防爆電気機器の安全な設置・運用・保守にはSBA-Ex資格などの取得、活用を推奨します。

めざすは、安全で人に優しいエレクトロニクス



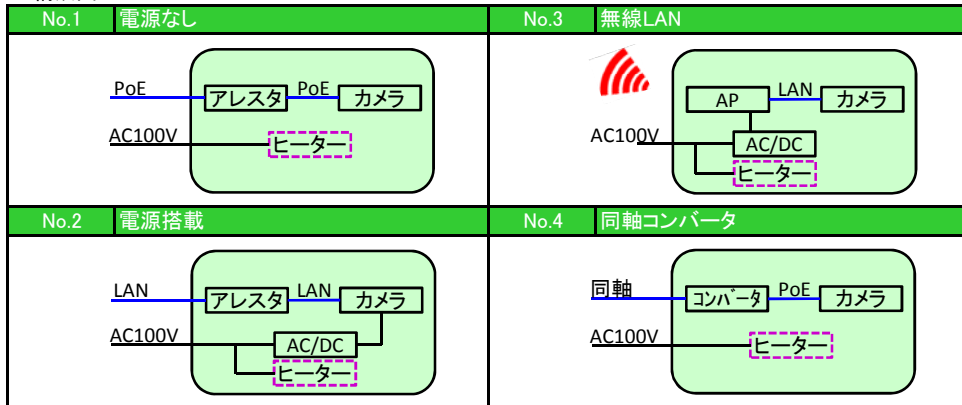
■適合規格		■防爆仕様	
日本工業規格 (JIS)		防爆構造	耐圧防爆構造 Exd II B+H2 T4
電気学会電気規格調査会標準規格 (JEC)		保護構造	IP66
日本電機工業会標準規格 (JEM)		検定合格番号	第TC20956号
日本電線工業会規格 (JCS)		■ネットワーク部	
電気設備技術基準		ネットワーク	10BASE-T/100BASE-TX RJ45コネクタ
内線規定		画像圧縮方式	H.265/H.264/JPEG(MJPEG)
工場電気設備防爆指針 (国際整合指針 2008)		画像解像度	1.3メガピクセル [16:9] (30fps/60fpsモード)
■一般仕様			1280×720、640×360、320×180
型式	NWEX-CM3H	画像解像度	1.3メガピクセル [4:3] (30fpsモード)
外形寸法	(W)270mm×(H)313mm×(D)270mm ※		1280×960、800×600、VGA、400×300、QVGA
質量	約16kg ※	■カメラ部	
電源	AC100V±10% 又は PoE (IEEE802.3af)	撮像素子	約1/2.9型MOSセンサー
材質	アルミ鋳物	有効画素数	約240万画素
塗装色	ケース部 マンセル5Y7/1	走査面積	5.28mm(H)×2.97mm(V)
	リング部 マンセル5PB4/6.5	最低照度	カラー 0.011lx/0.0007lx 白黒 0.005lx/0.0003lx
周囲温度	-10~40°C (内蔵機器-10~50°C)	■接続ケーブル	
	ヒーター付は-20~40°C	ケーブル選定	ケーブルは外傷に対する保護、周囲温度及び薬品に対する劣化防止を考慮して選定してください
周囲湿度	20%~85%RH (内蔵機器90%RH以下)	電源ケーブル	適合仕上外径φ10~12
使用場所	第1類危険場所及び第2類危険場所	LANケーブル	適合仕上外径φ8~9、φ9~10
設置方法	卓上設置/天井設置	■内蔵カメラ	
水平回転範囲	0~350度	型式	WV-S6110 (Panasonic製) ※その他のカメラは弊社営業員にご相談ください
垂直回転範囲	0~90度		
最大接続数	14クライアント (条件による)		
※ グランドパッキング、突起部は含んでおりません			

■機器構成

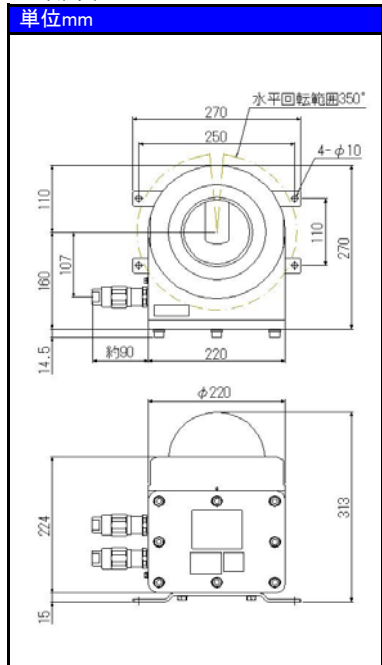
タイプ	搭載機器	入出力信号			
		入力		出力	
		無線LAN	同軸コンバータ	LAN	PoE給電
No.1 電源なし	無線LAN: - 同軸コンバータ: - AC/DC電源: - アレスタ: ● ヒーター: オプション	LAN: ● PoE給電: - 同軸: - 無線LAN: -			
No.2 電源搭載	無線LAN: - 同軸コンバータ: - AC/DC電源: ● アレスタ: ● ヒーター: オプション	LAN: ● PoE給電: - 同軸: - 無線LAN: -			
No.3 無線LAN	無線LAN: ● 同軸コンバータ: - AC/DC電源: ● アレスタ: - ヒーター: オプション	LAN: - PoE給電: - 同軸: - 無線LAN: ●			
No.4 同軸コンバータ	無線LAN: - 同軸コンバータ: ● AC/DC電源: - アレスタ: - ヒーター: オプション	LAN: - PoE給電: - 同軸: ● 無線LAN: -			

※屋外使用時は別売り日除けフードをご使用ください

■構成図



■外形図



■その他のカメラ内蔵シリーズ

NWEX-CM3H-A (AXIS製)  P5515 (AXIS製) 内蔵 プログレッシブスキャンCMOS 約200万画素 1/2.3インチCMOS カラー0.7lx 白黒0.08lx 詳細は別途お問合せください	NWEX-CM3H-C (Canon製)  VB-H43/VB-M42 (Canon製) 内蔵 1/3型CMOS 約210万画素/約130万画素 プログレッシブ方式 カラー0.4lx 白黒0.02lx 詳細は別途お問合せください
--	--

株式会社 宮木電機製作所

本社 〒621-0013 京都府亀岡市大井町並河3丁目16番18号
 東部営業所 〒230-0051 横浜市鶴見区鶴見中央5-4-10 ベルス・ベイサイド502
 名古屋営業所 〒460-0011 名古屋市中区大須4丁目9番79号 大須TNEビル6F-A
 西部営業所 〒604-8431 京都市中京区西ノ京原町99番地

TEL 0771-24-7401 FAX 0771-24-0991
 TEL 045-507-2270 FAX 045-507-2272
 TEL 052-241-8525 FAX 052-241-8527
 TEL 075-841-5321 FAX 075-841-5533

ホームページからのお問い合わせは <http://www.miyaki-elec.co.jp/>

●このカタログの内容は製品改良のため予告なしに変更することがあります。

CM3H_190801