

NWEX-HUB-1

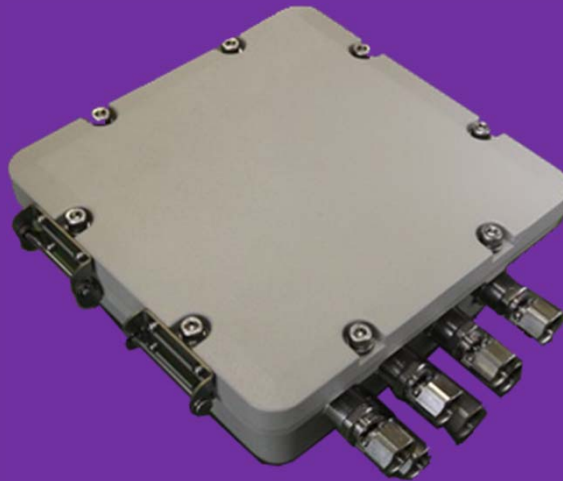
水素防爆対応

工場電気設備防爆指針
検定合格番号 第TC19411号

PoE給電対応スイッチングハブ

NEW

NWEX
MIYAKI ELECTRIC.MFG.CO.,LTD.



PoE給電
IEEE 802.3af 準拠
100BASE-FX
水素防爆
耐熱仕様

- 産業用PoE アンマネージド・イーサネットスイッチ
- 水素ガス含むゾーン1、2での使用の実現
- 10/100BaseT(X)ポート
- PoEポート
- 100BaseFXシングルモードポート SCコネクタ
- 耐環境温度モデル
- 防爆構造 Exd II B+H2 T5



<http://www.neca.or.jp/assessor/>

防爆電気機器の安全な設置・運用・保守にはSBA-Ex資格などの取得、活用を推奨します。

めざすは、安全で人に優しいエレクトロニクス

■適合規格		■防爆仕様	
日本工業規格 (JIS)		防爆構造	耐圧防爆構造 Exd II B+H2 T5
電気学会電気規格調査会標準規格 (JEC)		保護構造	IP65相当
日本電機工業会標準規格 (JEM)		検定合格番号	第TC19411号
日本電機工業会規格 (JCS)		■インターフェース	
電気設備技術基準		ネットワーク	10/100Base-T(X) RJ-45コネクタ
内線規定			100BaseFxポート SCコネクタ
工場電気設備防爆指針:2006年		規格	IEEE 802.3af : Power-over-Ethernet
防爆構造電気機械器具(技術的基準)			IEEE 802.3 : 10BaseT
■一般仕様			IEEE 802.3u : 100BaseT(X)
型式			IEEE 802.3x : Flow Control
外形寸法		■接続ケーブル	
質量		ケーブル選定	ケーブルは外傷に対する保護、周囲温度及び薬品に対する劣化防止を考慮して選定してください
電 源			
材 質		LANケーブル	適合仕上外径φ8~9、φ9~10
塗装色		■内蔵スイッチングハブ	
周囲温度		型 式	EDS-P308シリーズ(MOXA製) ※その他の機種は弊社営業員にご相談ください
湿度			
使用場所			
設置方法			

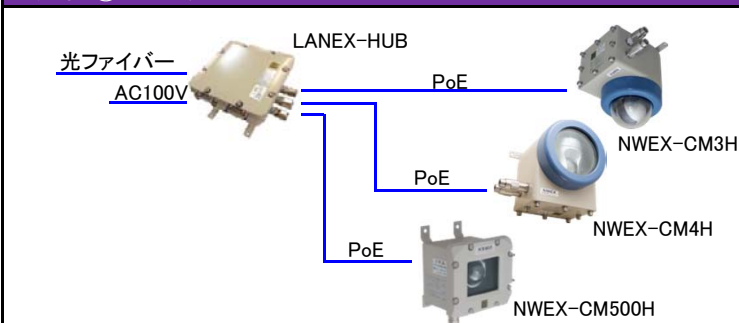
■機器構成

タイプ	10/100Base-T(X)	PoE対応	100Base-FX
NWEX-HUB-1A	4ポート	4ポート	—
NWEX-HUB-1B	3ポート	4ポート	1ポート
NWEX-HUB-1C	2ポート	4ポート	2ポート

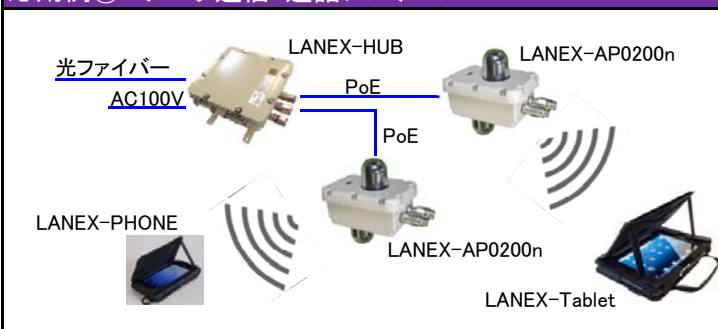
※引込口は最大7箇所になります(最大使用可能ポート数:6ポート)

■応用例

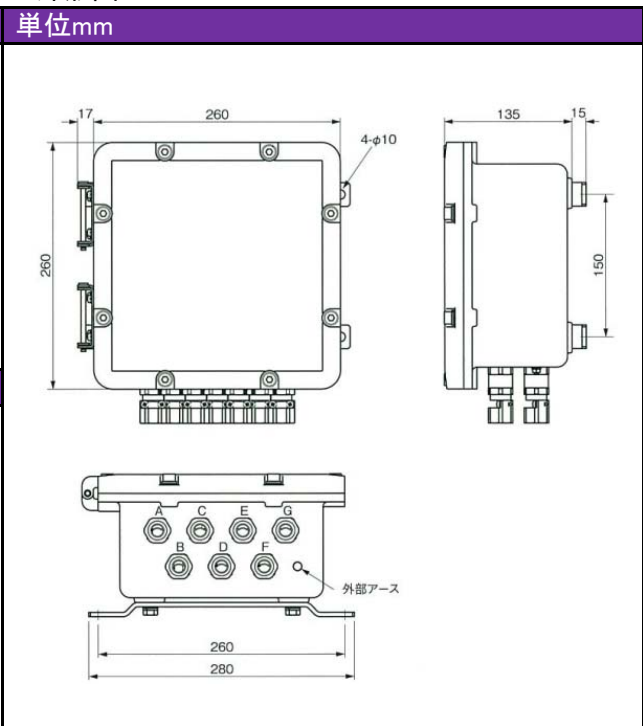
応用例① カメラシステム



応用例② データ通信・通話システム



■外形図



株式会社 宮木電機製作所

本 社 〒621-0013 京都府亀岡市大井町並河3丁目16番18号 TEL 0771-24-7401 FAX 0771-24-0991
 東 部 営 業 所 〒230-0051 横浜市鶴見区鶴見中央5-4-10 ベルス・ベイサイド502 TEL 045-507-2270 FAX 045-507-2272
 名 古 屋 営 業 所 〒460-0011 名古屋市中区大須4丁目9番79号 大須TNビル6F-A TEL 052-241-8525 FAX 052-241-8527
 西 部 営 業 所 〒604-8431 京都市中京区西ノ京原町99番地 TEL 075-841-5321 FAX 075-841-5533

ホームページからのお問い合わせは <http://www.miyaki-elec.co.jp/>

●このカタログの内容は製品改良のため予告なしに変更することがあります。

HUB_171010