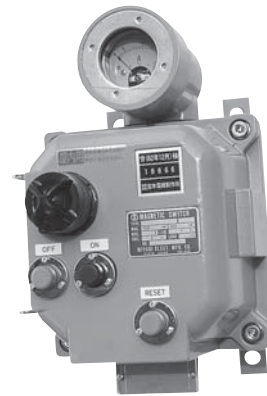




21E-MA

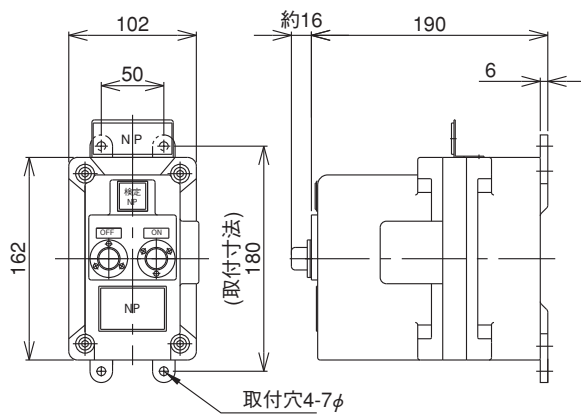


22E-M

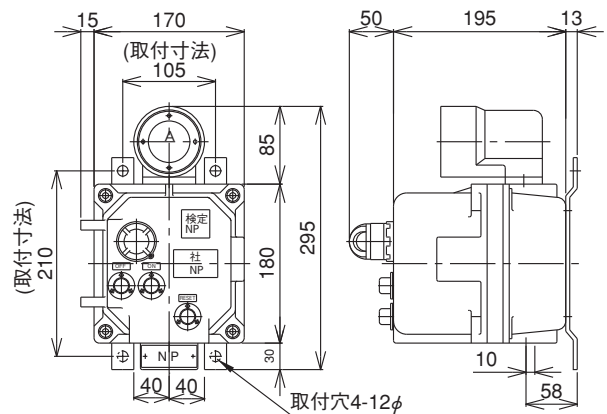


電流計・表示灯はオプションです。

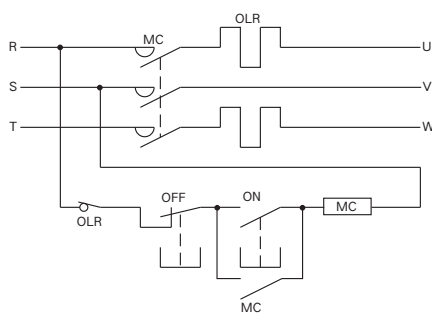
21E-MA



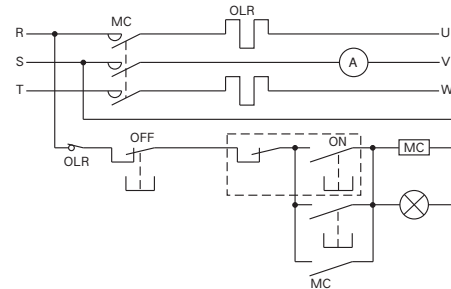
22E-M



結線図 21E-MA



結線図 22E-M



## ■仕様

1. 直入エコノミックタイプは、経済性を主に製作された低価格製品のため、スタンダードタイプに比べオプションの装備に制限があります。
2. 小形軽量のため小容量の電動機に対する単純な起動、停止回路に最適です。
3. 本体、端子箱はアルミダイカスト製とし、外部締付ボルトはステンレス製としています。
4. スリーブ接続のための接続子は付属しています。(22Eのみ)

## 引入口

形式	電線管 mm			耐圧グランドパッキン (ケーブル仕上外径)		
	電源	負荷	制御	電源	負荷	制御
21E-MA	22×2 (上・下)			9.0~15.0 (上・下)		
22E-M	22×2		22	9.0~15.0		9.0~15.0φ
	28×2		22	15.0~20.0		7.0~12.0φ

※上記以外のお問い合わせ下さい。

## 3φ3W 200/220V

形式	容量 (KW)	電磁開閉器		内部配線 主回路	端子台		質量 (kg)	オプション					
		形式	OLR値 (A)		主回路	制御回路		押ボタン ON OFF	電流計 (A)	変流器	表示灯	制御 トランス	補助 リレー
21E-MA	0.2	MSO-T12	1.3	2S <sup>q</sup>	5.5S <sup>q</sup> ×6P	-	3.5	各1	-	-	-	-	-
	0.4	〃	2.1	〃	〃		〃						
	0.75	〃	3.6	〃	〃		〃						
	1.5	〃	6.6	〃	〃		〃						
	2.2	〃	9.0	〃	〃		〃						
22E-M	0.2	〃	1.3	〃	端子台なし 5.5S <sup>q</sup> ×6P スリーブ接続	端子台なし 2S <sup>q</sup> ×3P スリーブ接続	5.5	各1	-	1	-	-	3
	0.4	〃	2.1	〃			〃						
	0.75	〃	3.6	〃			〃						5
	1.5	〃	6.6	〃			〃						10
	2.2	〃	9.0	〃			〃						15
	3.7	MSO-T20	15.0	3.5S <sup>q</sup>			〃						20

## 3φ3W 400/440V

形式	容量 (KW)	電磁開閉器		内部配線 主回路	端子台		質量 (kg)	オプション					
		形式	OLR値 (A)		主回路	制御回路		押ボタン ON OFF	電流計 (A)	変流器	表示灯	制御 トランス	補助 リレー
22E-M	0.2	MSO-T12	0.7	2S <sup>q</sup>	端子台なし 5.5S <sup>q</sup> ×6P スリーブ接続	端子台なし 2S <sup>q</sup> ×3P スリーブ接続	5.5	各1	-	1	-	-	3
	0.4	〃	1.3	〃			〃						
	0.75	〃	1.7	〃			〃						
	1.5	〃	3.6	〃			〃						5
	2.2	〃	5.0	〃			〃						10
	3.7	〃	6.6	〃			〃						〃
	5.5	MSO-T20	11.0	3.5S <sup>q</sup>			〃						15
	7.5	〃	15.0	〃			〃						20

□ で囲んだオプション品は、標準装備です。

他のオプション品が必要な場合はご指定下さい。

サーマルリレー (2素子) は、手動復帰とし、21E-MA形の場合OFFボタンと共用、22E-M形の場合サーマルリレーリセットボタン付です。

22E-M形に取付できる電流計は、AE-40形のみです。

22E-M形は端子台付も製作しています。