

コントロールスイッチ

(耐圧・安全増防爆構造)



形式表示方法

ESN 3 P - A B 2 (W) (H)



注：取付られるユニットのシンボルをケースの上から順に呼び左から右へ並べて表示します。
 ユニットシンボルの後の数字は取付個数を表し1個の場合は「1」はつけません。

シンボル表

名 称	シンボル	名 称	シンボル	名 称	シンボル	名 称	シンボル
指 示 計	Ⓐ Ⓕ Ⓖ	押ボタンスイッチ	Ⓑ	カムスイッチ	Ⓚ	可変抵抗器 (ポテンションメータ)	Ⓡ
表 示 灯	Ⓛ	セレクタスイッチ	Ⓢ	ブ ザ ー	Ⓩ	キー付セレクタ	Ⓜ
キノコ形押ボタン	Ⓟ	電子ブザー	Ⓝ				

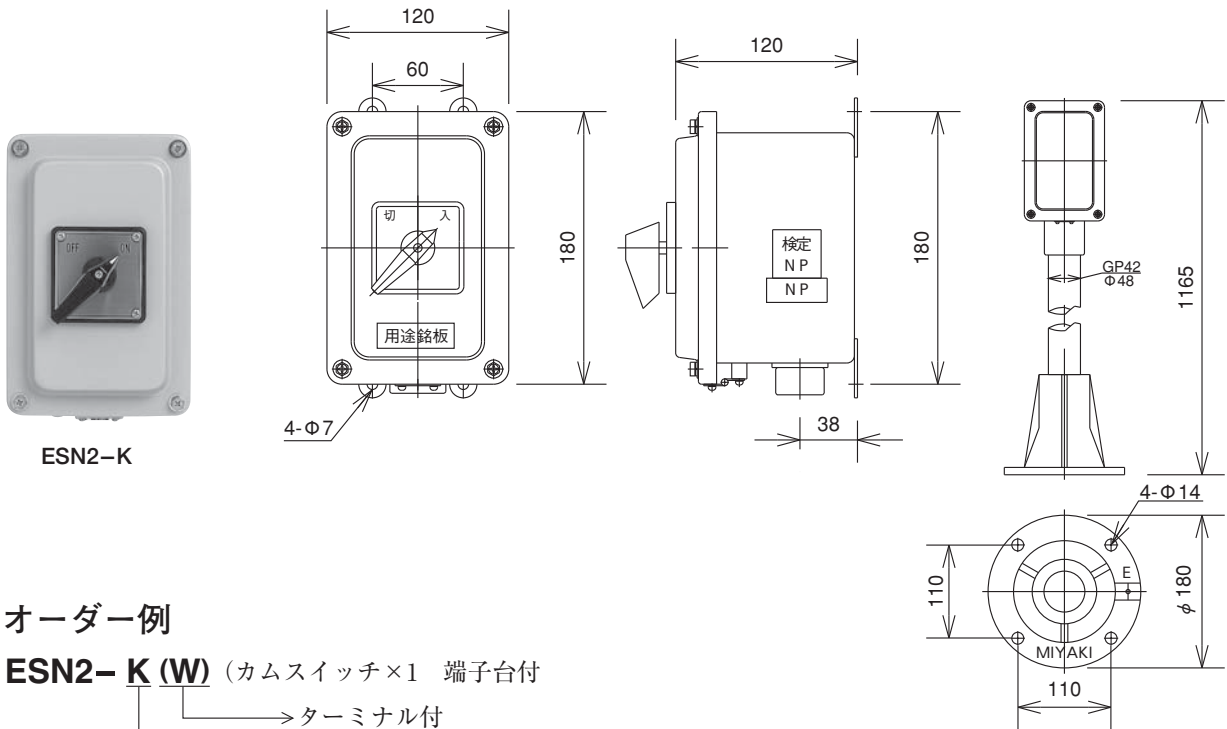
指示計シンボル中Ⓐ電流計Ⓕ周波数計Ⓖ電圧計を表します。

特 長

- ESNシリーズは、弊社のESシリーズをベースに、国際規格（IEC規格）に基づき、1996年9月に改正された技術基準に適合した防爆形コントロールスイッチです。
- 取付ユニットは耐圧防爆構造とし、ケースは安全増防爆構造としています。
- 79年版技術的基準適合の1種、2種場所両用形です。
- 水素および「II A and II B, T1~T5」に分類される爆発性ガスの危険場所で使用可能です。
(一部水素で使用できないものがあります。)
- 耐食、耐候性に優れたステンレス製ケースで、パッキン付防水構造としていますので、耐食、防水性が抜群です。
- ケースおよび取付ユニットは、IEC保護等級「IP65」の防じん、防噴流構造です。
- カバー締付ボルトもステンレス製のため錆の心配がありません。
- カバーは蝶番付のため配線が容易に行なえます。

主要仕様

- 防爆構造 Exde II B+H₂T5又は (Exde II BT5)
本 体：耐圧防爆構造
ケ ー ス：安全増防爆構造
- 保護等級 IEC IP65
- ケース号数 2号~12号 壁掛形
2号~12号 スタンド形
24号 壁掛形 (ポール形スタンド)
- 塗装 メラミン焼付塗装 (オプションでバフ仕上げも可能)
- 塗装色 ケ ー ス：マンセル 5Y7/1 外面のみ塗装 (半つや)
ユニット：マンセル N 1.5 指示計枠、表示灯カバー、プザーヘッド
- 定格絶縁電圧 500V
- 絶縁抵抗 5MΩ以上 (DC500V メガー)
- 耐電圧 AC2000V・1分間
- 標準使用環境条件 周囲温度：-20℃~+40℃
(結露しないこと)
相対湿度：85%以下
標 高：2000m以下



ESN2-K

■ オーダー例

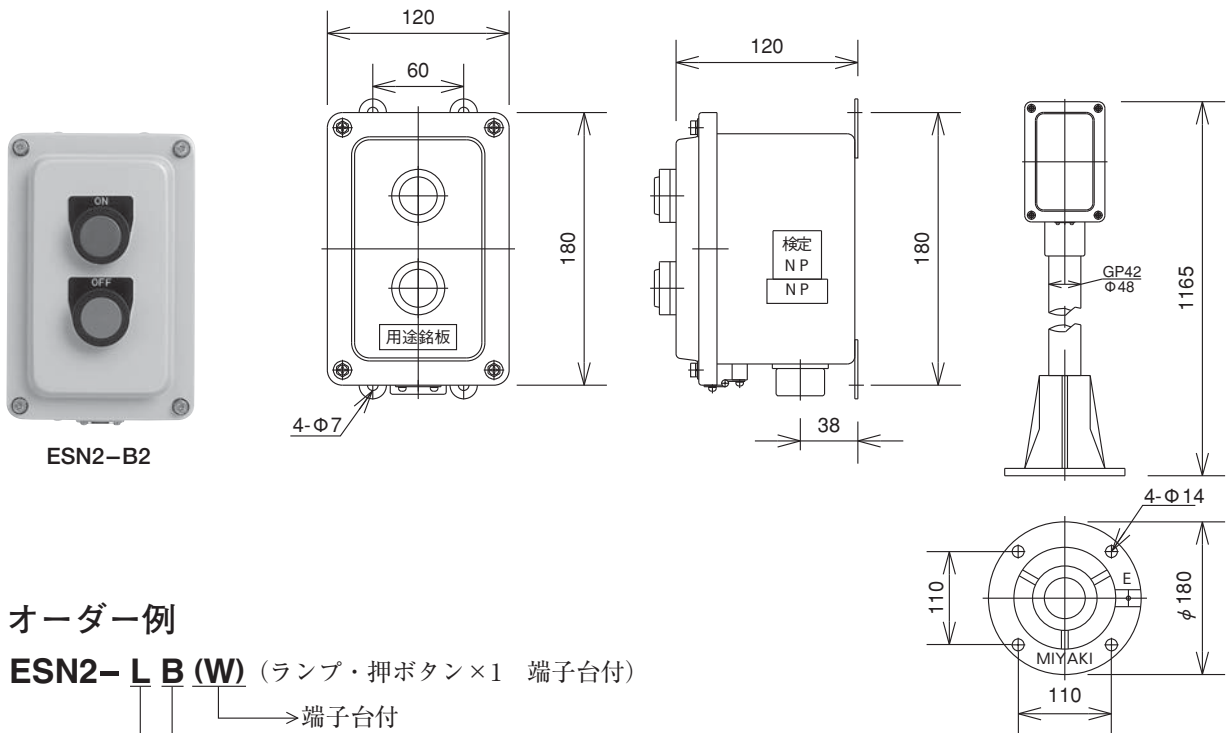
ESN2-K(W) (カムスイッチ×1 端子台付)

- ターミナル付
- シンボルK

◎自立形スタンドの電線引込口は、ケーブル引込用1個です。
この場合のケーブル最大仕上外径はφ20です。

ユニット配列								
形式	端子台無 端子台有	ESN2-K ESN2-K(W)	ESN2-A ESN2-A(W)	ESN2-B ESN2-B(W)	ESN2-S ESN2-S(W)	ESN2-L ESN2-L(W)	ESN2-R ESN2-R(W)	ESN2-Z ESN2-Z(W)
質量 kg		1.3	1.1	1.0	1.0	1.1	1.2	1.2
検定合格番号		TC13767	TC13766	TC13773	TC13773	TC13768	TC14819	TC13770
結線仕様								

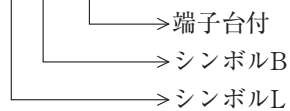
シンボル： カムスイッチ 電流計 押ボタン セレクタスイッチ
 表示灯 周波数計 可変抵抗器 ブザー
 電圧計



ESN2-B2

■ オーダー例

ESN2-L B (W) (ランプ・押ボタン×1 端子台付)

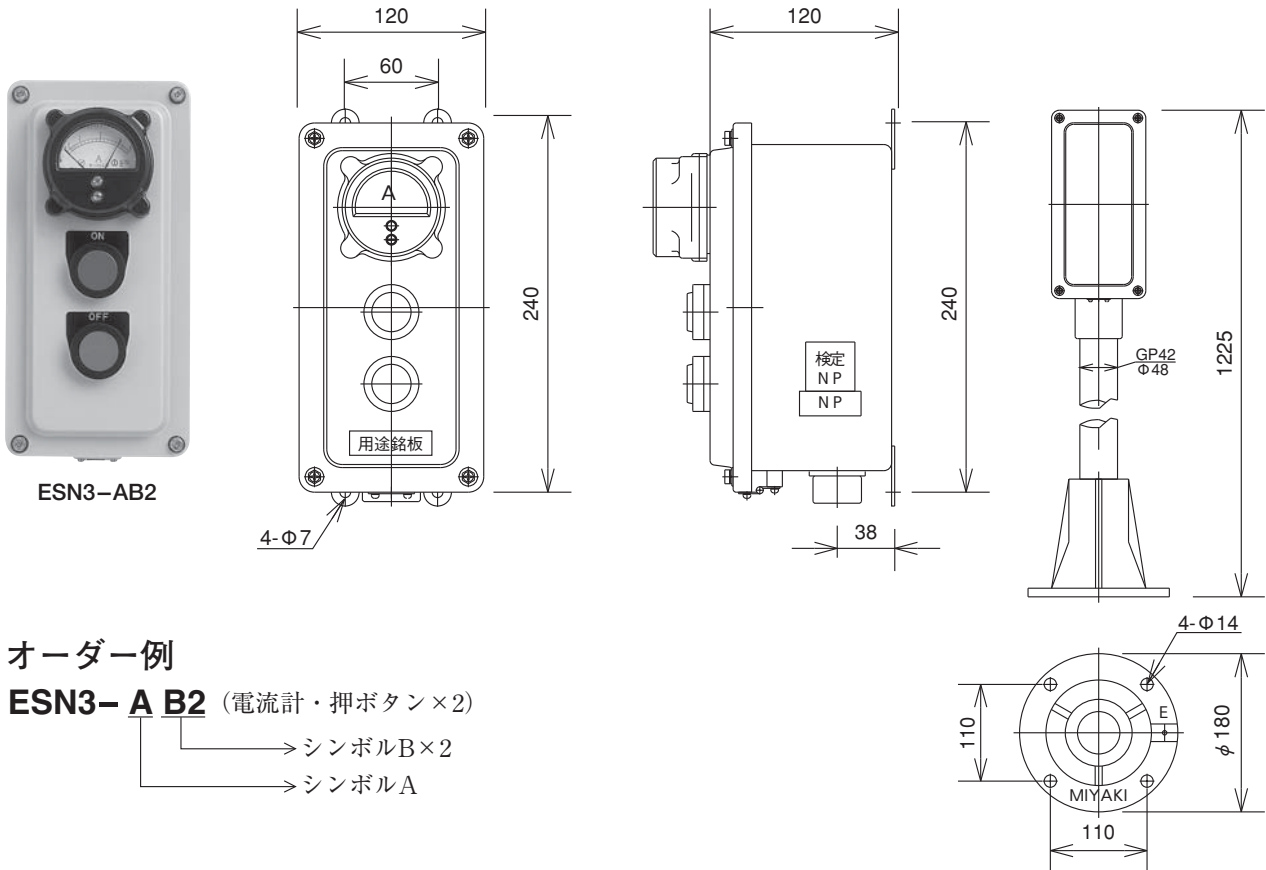


◎下図は代表例です。

他の組合せをご希望の場合はお問合せください。

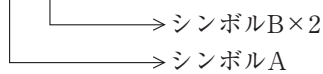
ユニット配列								
形式	端子台無	ESN2-B2	ESN2-L2	ESN2-LB	ESN2-LS	ESN2-S2	ESN2-ZB	ESN2-ZS
形式	端子台有	ESN2-B2(W)	ESN2-L2(W)	ESN2-LB(W)	ESN2-LS(W)	ESN2-S2(W)	ESN2-ZB(W)	ESN2-ZS(W)
質量 kg		1.2	1.4	1.3	1.3	1.2	1.4	1.4
検定合格番号		TC13773	TC13768	TC13768	TC13768	TC13768	TC13771	TC13771
結線仕様								

シンボル： **K** カムスイッチ **A** 電流計 **B** 押ボタン **S** セレクタスイッチ
L 表示灯 **F** 周波数計 **R** 可変抵抗器 **Z** ブザー
V 電圧計



■ オーダー例

ESN3- A B2 (電流計・押ボタン×2)



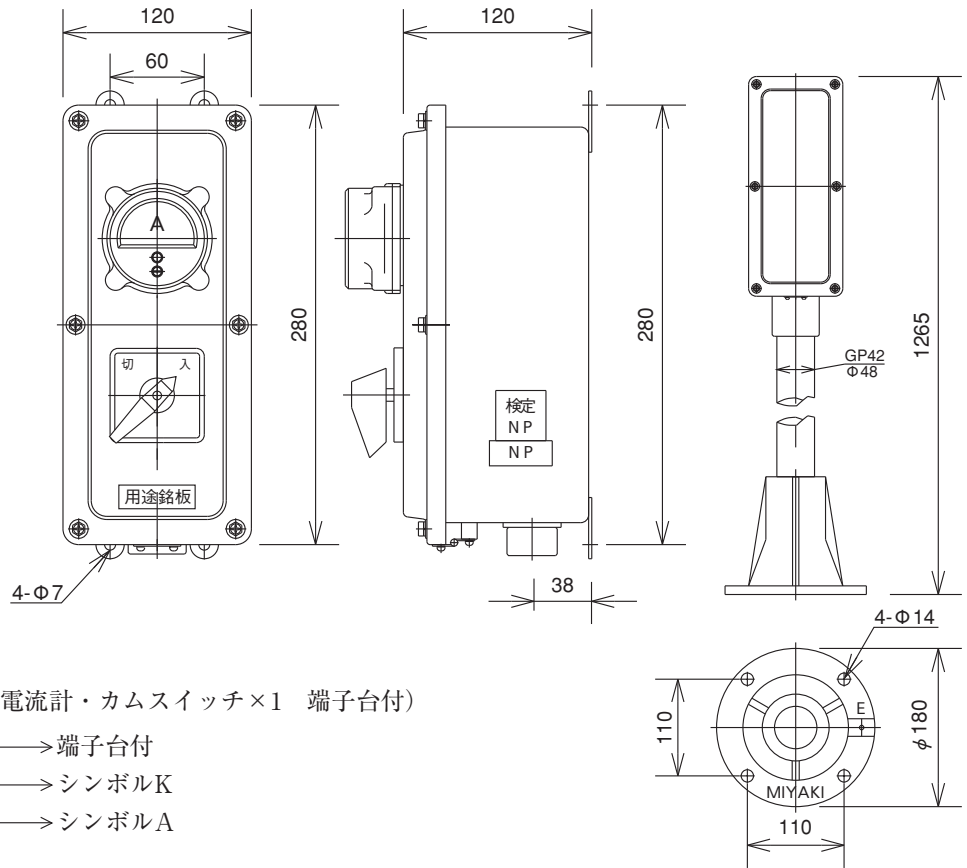
◎自立形スタンドの電線引込口は、ケーブル引込用1個です。
この場合のケーブル最大仕上外径はφ20です。

ユニット配列								
形式	端子台無 端子台有	ESN3-AB2 ESN3-AB2(W)	ESN3-LB2 ESN3-LB2(W)	ESN3-SB2 ESN3-SB2(W)	ESN3-B3 ESN3-B3(W)	ESN3-L3 ESN3-L3(W)	ESN3-L2K ESN3-L2K(W)	ESN3-SK ESN3-SK(W)
質量 kg		1.6	1.6	1.6	1.5	1.9	2.1	1.8
検定合格番号		TC13782	TC13774	TC13780	TC13780	TC13780	TC13778	TC13778
結線仕様								

シンボル： **K**カムスイッチ **A**電流計 **B**押ボタン **S**セレクトスイッチ
L表示灯 **F**周波数計 **R**可変抵抗器 **Z**ブザー
V電圧計

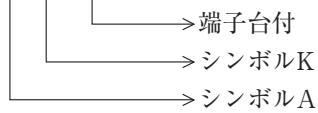


ESN4-AK



■ オーダー例

ESN4-A K (W) (電流計・カムスイッチ×1 端子台付)



◎下図は代表例です。

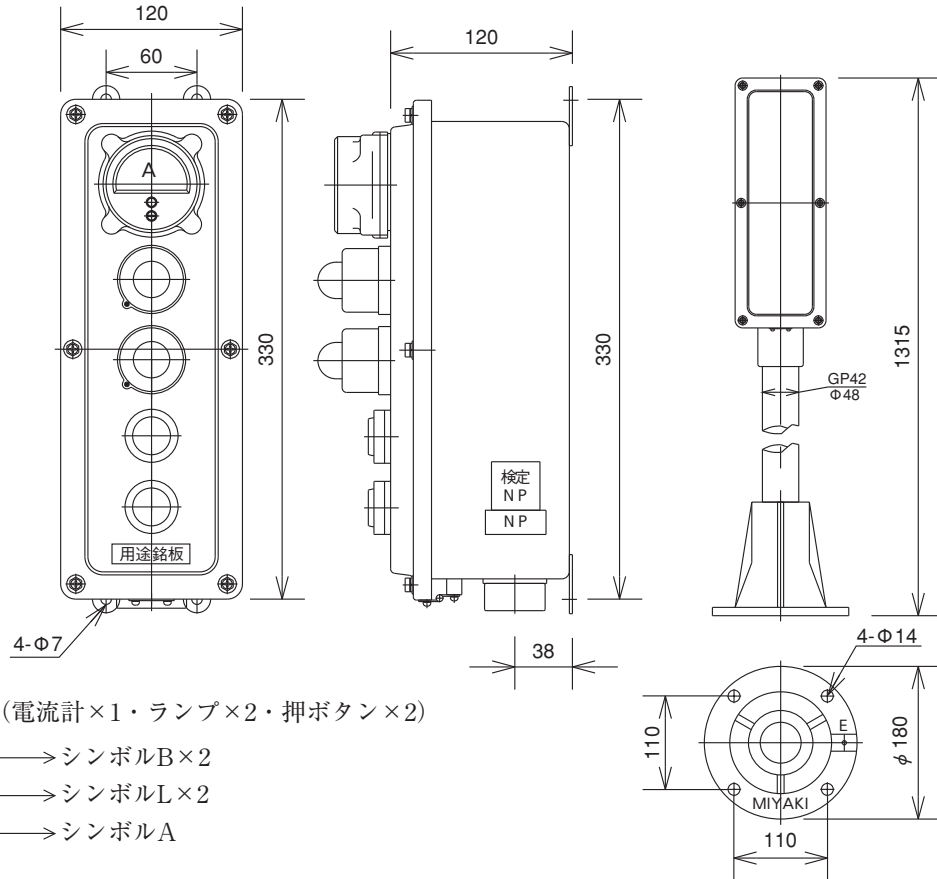
他の組合せをご希望の場合はお問合せください。

ユニット配列								
形式	端子台無 端子台有	ESN4-AK ESN4-AK(W)	ESN4-L2B2 ESN4-L2B2(W)	ESN4-LSB2 ESN4-LSB2(W)	ESN4-ALB2 ESN4-ALB2(W)	ESN4-ALK ESN4-ALK(W)	ESN4-ASK ESN4-ASK(W)	ESN4-L4 ESN4-L4(W)
質量 kg		2.0	2.1	2.1	2.1	2.3	2.3	2.4
検定合格番号		TC13788	TC13784	TC13784	TC13786	TC13788	TC13789	TC13784
結線仕様								

シンボル： カムスイッチ 電流計 押ボタン セレクタスイッチ
 表示灯 周波数計 可変抵抗器 ブザー
 電圧計

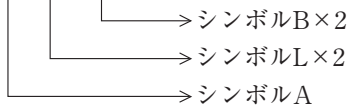


ESN5-AL2B2



■ オーダー例

ESN5- A L2 B2 (電流計×1・ランプ×2・押ボタン×2)



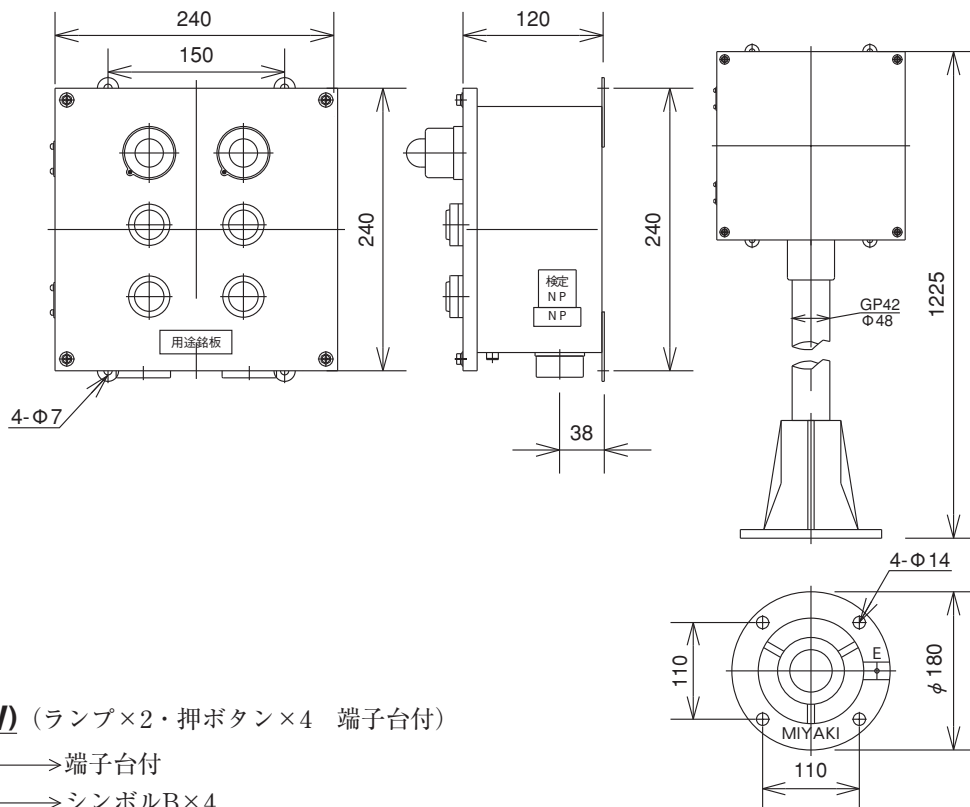
◎自立形スタンドの電線引込口は、ケーブル引込用1個です。
 この場合のケーブル最大仕上外径はφ20です。

形式	端子台無	ESN5-AL2B2	ESN5-ALSB2	ESN5-B5	ESN5-S5	ESN5-L5	ESN5-L2SB2	ESN5-L2B3
	端子台有	ESN5-AL2B2(W)	ESN5-ALSB2(W)	ESN5-B5(W)	ESN5-S5(W)	ESN5-L5(W)	ESN5-L2SB2(W)	ESN5-L2B3(W)
質量 kg		2.8	2.8	2.5	3.0	3.1	2.8	2.7
検定合格番号		TC13793	TC13793	TC13792	TC13792	TC13792	TC13792	TC13792
結線仕様								

シンボル： **K** カムスイッチ **A** 電流計 **B** 押ボタン **S** セレクタスイッチ
L 表示灯 **F** 周波数計 **R** 可変抵抗器 **Z** プザー
V 電圧計

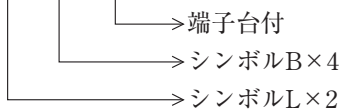


ESN6-L2B4



■ オーダー例

ESN6-L2B4(W) (ランプ×2・押ボタン×4 端子台付)



◎6号～24号ケースを使用し電線引込口が2個以上の場合は、ポール形スタンドに壁掛形を取付けます。

◎下図は代表例です。

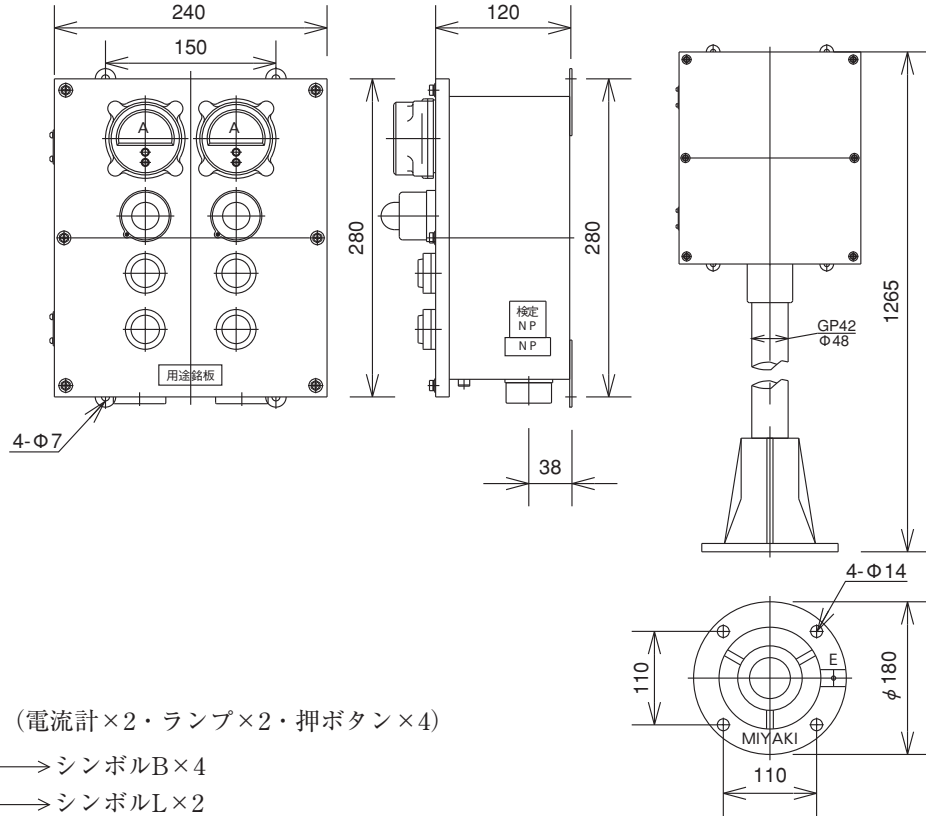
他の組合せをご希望の場合はお問合せください。

ユニット配列							
形式	端子台無 端子台有	端子台無 端子台有	端子台無 端子台有	端子台無 端子台有	端子台無 端子台有	端子台無 端子台有	端子台無 端子台有
質量 kg	4.6	4.6	4.5	4.0	4.5	4.4	5.2
検定合格番号	TC13890	TC13890	TC13890	TC13891	TC13891	TC13892	TC13890
結線仕様							

- シンボル： カムスイッチ 電流計 押ボタン セレクタスイッチ
 表示灯 周波数計 可変抵抗器 ブザー
 電圧計

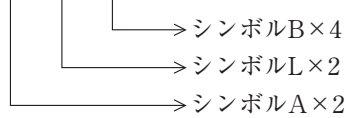


ESN8-A2L2B4



■ オーダー例

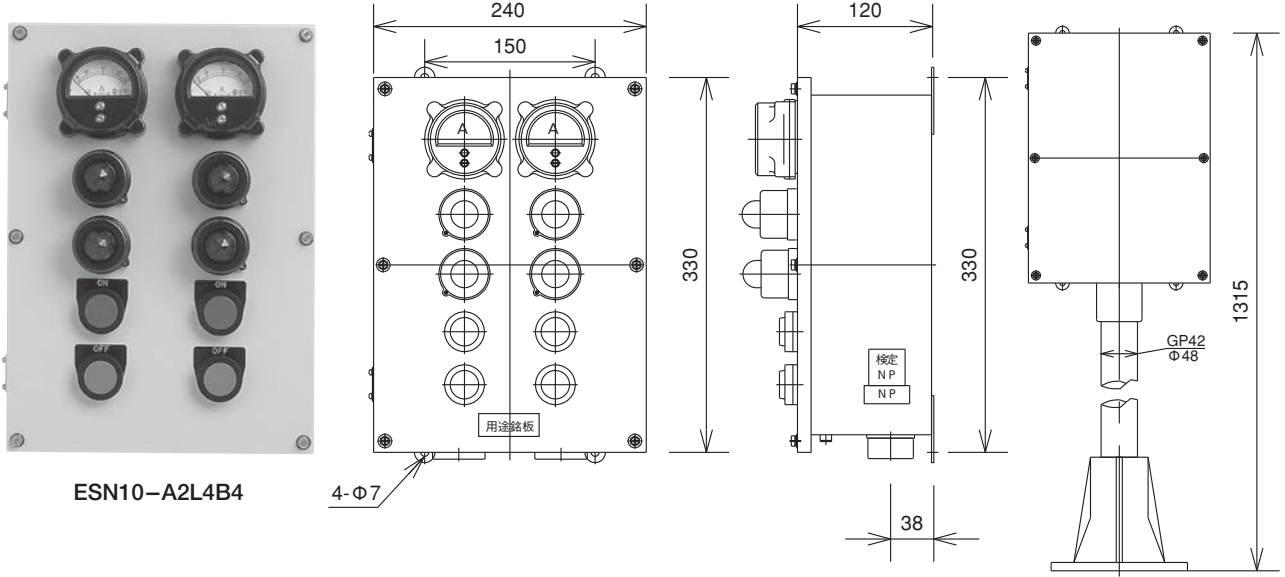
ESN8-A2L2B4 (電流計×2・ランプ×2・押ボタン×4)



- ◎自立形スタンドの電線引込口は、ケーブル引込用1個です。この場合のケーブル最大仕上外径はφ20です。
- ◎6号～24号ケースを使用し電線引込口が2個以上の場合、ポール形スタンドに壁掛形を取付けます。

形式	端子台無	ESN8-A2L2B4	ESN8-A2S2B4	ESN8-AL2K	ESN8-L4B4	ESN8-B8	ESN8-L6B6	ESN8-FARLB2
	端子台有	ESN8-A2L2B4(W)	ESN8-A2S2B4(W)	ESN8-AL2K(W)	ESN8-L4B4(W)	ESN8-B8(W)	ESN8-L6B6(W)	ESN8-FARLB2(W)
質量 kg		5.9	5.8	5.4	5.9	5.4	6.8	5.5
検定合格番号		TC13894	TC13894	TC13896	TC13893	TC13893	TC13893	TC13894
ユニット配列								
結線仕様								

シンボル： **K** カムスイッチ **A** 電流計 **B** 押ボタン **S** セレクタスイッチ
L 表示灯 **F** 周波数計 **R** 可変抵抗器 **Z** プザー
V 電圧計

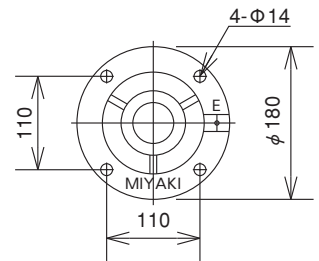


ESN10-A2L4B4

■ オーダー例

ESN10-A2 L4 B4 (W) (電流計×2・ランプ×4・押ボタン×4 端子台付)

- 端子台付
- シンボルB×4
- シンボルL×4
- シンボルA×2



◎下図は代表例です。

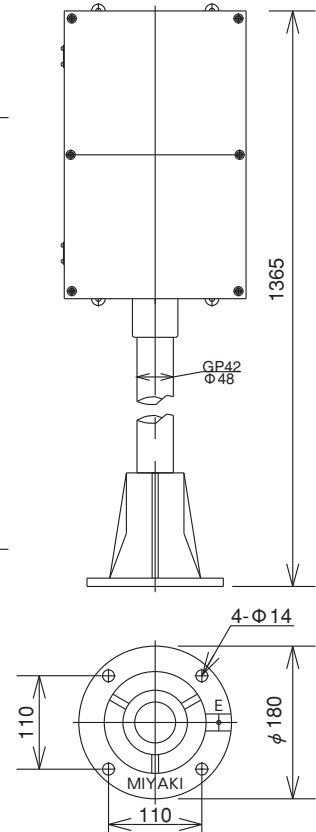
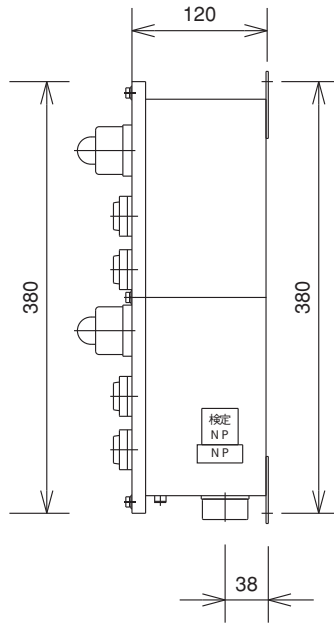
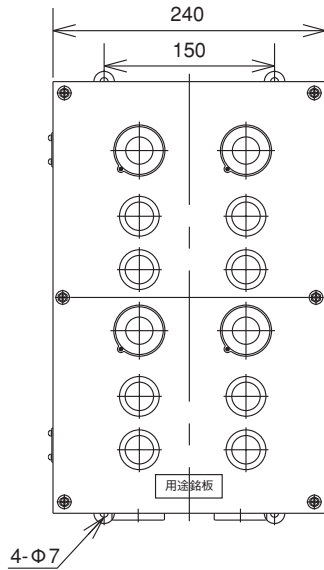
他の組合せをご希望の場合はお問合せください。

ユニット配列								
形式	端子台無 端子台有	ESN10-A2L4B4 ESN10-A2L4B4(W)	ESN10-A2L2K2 ESN10-A2L2K2(W)	ESN10-B10 ESN10-B10(W)	ESN10-L10 ESN10-L10(W)	ESN10-L5B10 ESN10-L5B10(W)	ESN10-L6B9 ESN10-L6B9(W)	ESN10-FARLSB2 ESN10-FARLSB2(W)
質量 kg		7.0	6.7	6.2	7.5	12.0	12.0	6.3
検定合格番号		TC13898	TC13900	TC13897	TC13897	TC13897	TC13897	TC13898
結線仕様								

- シンボル： カムスイッチ 電流計 押ボタン セレクタスイッチ
 表示灯 周波数計 可変抵抗器 ブザー
 電圧計



ESN12-L4B8



■ オーダー例

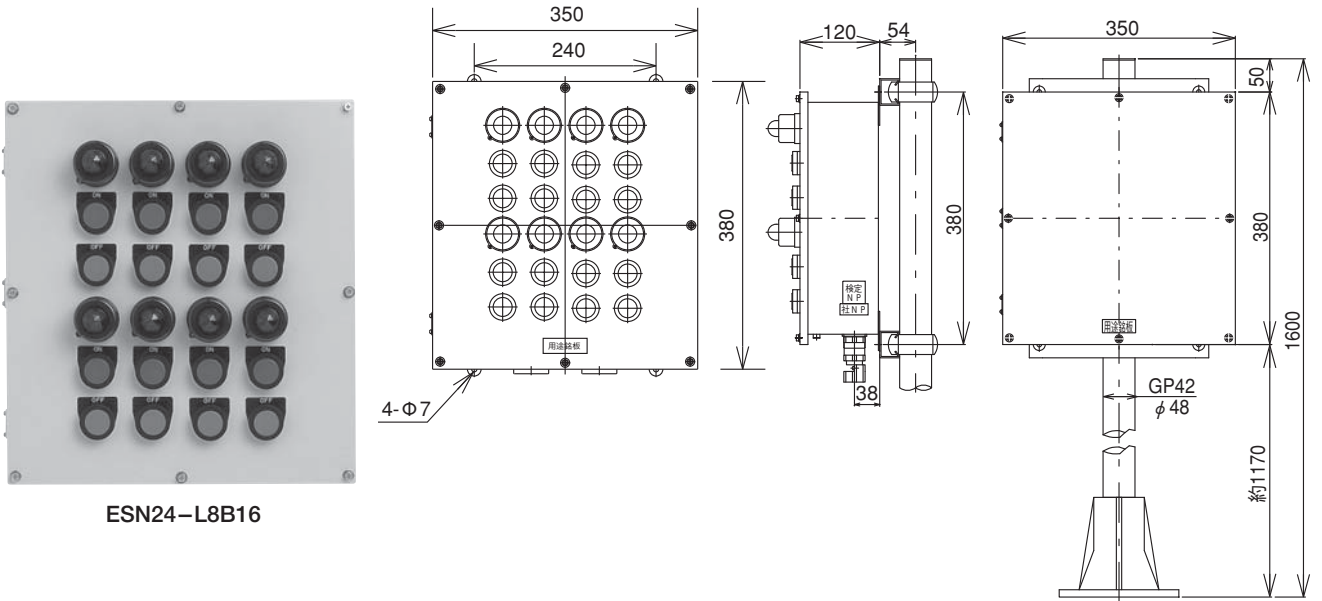
ESN12-L4B8 (ランプ×4・押ボタン×8)

- シンボルB×8
- シンボルL×4

- ◎自立形スタンドの電線引込口は、ケーブル引込用1個です。この場合のケーブル最大仕上外径はφ20です。
- ◎6号～24号ケースを使用し電線引込口が2個以上の場合は、ポール形スタンドに壁掛形を取付けます。

形式	端子台無	ESN12-L4B8	ESN12-A2L4S2B4	ESN12-B12	ESN12-L12	ESN12-L6B6	ESN12-S4B8	ESN12-AFRL2B4
	端子台有	ESN12-L4B8(W)	ESN12-A2L4S2B4(W)	ESN12-B12(W)	ESN12-L12(W)	ESN12-L6B6(W)	ESN12-S4B8(W)	ESN12-AFRL2B4(W)
質量 kg		8.0	8.5	7.5	9.1	8.3	8.0	7.7
検定合格番号		TC13901	TC13902	TC13901	TC13901	TC13901	TC13901	TC13902
結線仕様								

- シンボル： **K**カムスイッチ **A**電流計 **B**押ボタン **S**セレクタスイッチ
L表示灯 **F**周波数計 **R**可変抵抗器 **Z**ブザー
V電圧計

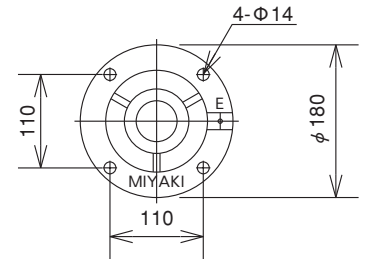


ESN24-L8B16

■ オーダー例

ESN24-L8 B16 (W) (ランプ×8・押ボタン×16 端子台付)

- 端子台付
- シンボルB×16
- シンボルL×8



◎下図は代表例です。

他の組合せをご希望の場合はお問合せください。

ユニット配列				
形式	端子台無 端子台有	ESN24-L8B16 ESN24-L8B16(W)	ESN24-A3L6K3 ESN24-A3L6K3(W)	ESN24-AFZRL3B6 ESN24-AFZRL3B6(W)
質量 kg		13.0	12.0	11.0
検定合格番号		TC13906	TC13910	TC13907
結線仕様				

- シンボル： カムスイッチ 電流計 押ボタン セレクタスイッチ
 表示灯 周波数計 可変抵抗器 ブザー
 電圧計

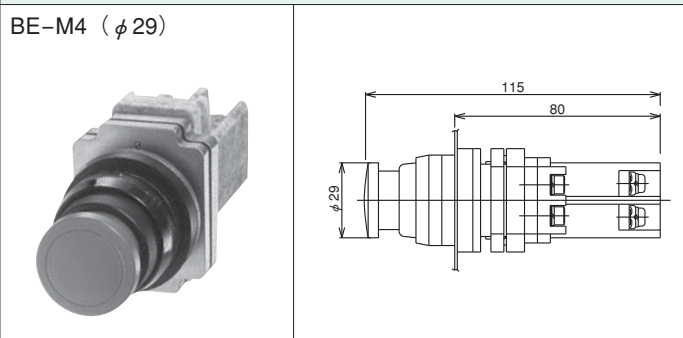
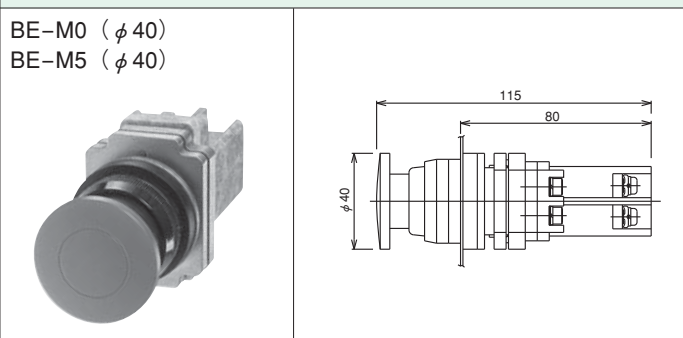
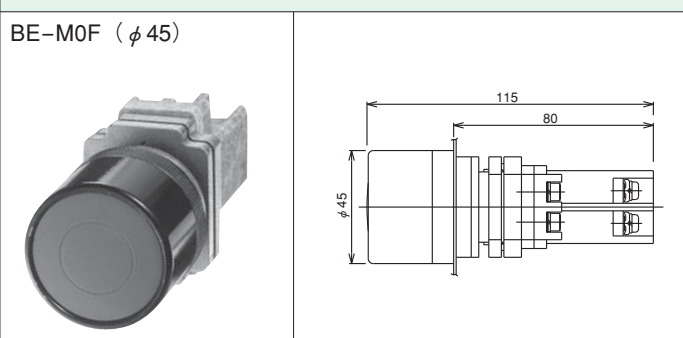
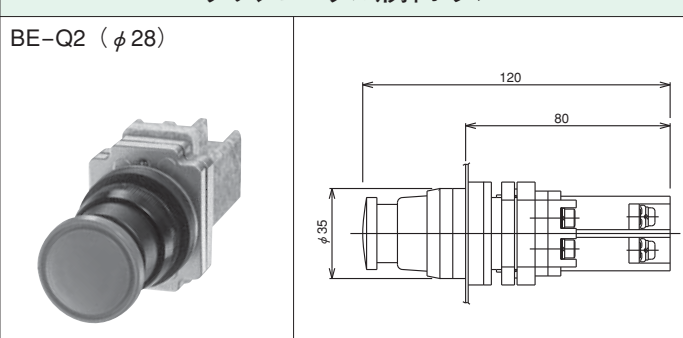
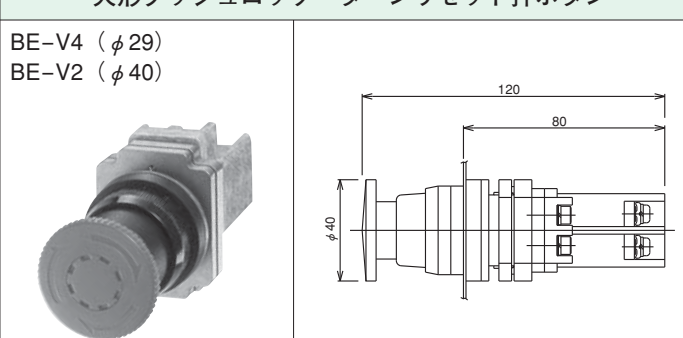


ESNシリーズ コントロールユニット

平形押ボタン		動作：モメンタリ 定格：AC 500V 5A, DC 110V 2A 接点構成：NO&NC ボタン色：標準 ON 赤 OFF 緑 黒 標準 青 黄 橙 質量：0.2kg 押ボタンゴムカバー(赤, 緑, 黒)が取付できます。
BE-NA		
突形押ボタン		動作：モメンタリ 定格：AC 500V 5A, DC 110V 2A 接点構成：NO&NC ボタン色：標準 ON 赤 OFF 緑 黒 質量：0.2kg
BE-NB		
カバー式ロック押ボタン		動作：モメンタリ 定格：AC 500V 5A, DC 110V 2A 接点構成：NO&NC ボタン色：標準 ON 赤 OFF 緑 カバーロック：ボタンを押した状態でロック出来ます。 質量：0.2kg
BE-ND		
押まわしロック押ボタン		動作：モメンタリ 定格：AC 500V 5A, DC 110V 2A 接点構成：NO&NC ボタン色：赤, 緑 押まわしロック：ボタンを押して60度時計方向に回転させるとロックされます。 質量：0.2kg
BE-NI		
キー操作形 セレクタスイッチ		定格：AC 500V 3A 接点構成：2ノッチ、3ノッチ 質量：0.24kg
ZEKU		

※ユニットの単体販売は致しておりません。

ESNシリーズ コントロールユニット

中キノコ形押ボタン		動作：モメンタリ
<p>BE-M4 (φ29)</p> 	<p>定 格：AC 500V 5A, DC 110V 2A 接点構成：NO&NC ボタン色：赤 黒 質 量：0.2kg</p>	
大キノコ形押ボタン		動作：モメンタリ (BE-M0) オルタネイト (BE-M5)
<p>BE-M0 (φ40) BE-M5 (φ40)</p> 	<p>定 格：AC 500V 5A, DC 110V 2A 接点構成：NO&NC ボタン色：赤 黒 質 量：0.2kg</p>	
大キノコガード付押ボタン		動作：モメンタリ (BE-M0F)
<p>BE-M0F (φ45)</p> 	<p>定 格：AC 500V 5A, DC 110V 2A 接点構成：NO&NC ボタン色：赤 黒 質 量：0.3kg</p>	
プッシュ・プル形押ボタン		動作：オルタネイト
<p>BE-Q2 (φ28)</p> 	<p>定 格：AC 500V 5A, DC 110V 2A 接点構成：NO&NC ボタン色：赤 黒 質 量：0.2kg</p>	
大形プッシュロック・ターンリセット押ボタン		動作：オルタネイト
<p>BE-V4 (φ29) BE-V2 (φ40)</p> 	<p>定 格：AC 500V 5A, DC 110V 2A 接点構成：NO&NC ボタン色：赤 質 量：0.2kg</p>	

※ユニットの単体販売は致しておりません。


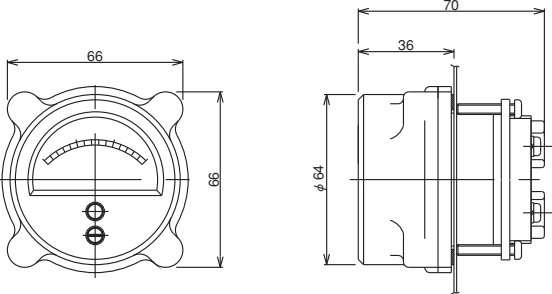

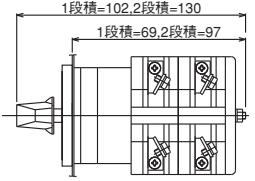

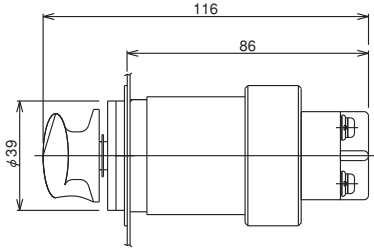


ESNシリーズ コントロールユニット

セレクトスイッチ		定 格：AC 500V 5A, DC 110V 2A 接点構成：2位 -90度 2位 -90度																		
SE-N2		<p>表示銘板：各ポジションの文字指定下さい。 質 量：0.3kg</p>																		
SE-N3		<p>表示銘板：各ポジションの文字指定下さい。 質 量：0.3kg</p>																		
表示灯		内蔵トランス：LE-N64 440-400/15V LE-N62 220-200/15V LE-N61 110-100/15V LE-N60 トランス無																		
LE-N6□		<p>ラ ンプ：白熱球 18V 2W, 30V 2W LED球 15V, 24V</p> <p>グローブ：ガラス製 赤, 緑, 橙, 白 質 量：0.3kg</p>																		
ブザー		定 格：AC 100V 50Hz AC 100-110V 60Hz AC 200V 50Hz AC 200-220V 60Hz 6VA 5分定格																		
ZEX-10		<p>音 量：約80dB, 距離1m 耐 電 圧：1500V 1分間 質 量：0.4kg</p>																		
電子ブザー		定 格：DC 24V AC 100-220V 音 量：約80dB, 距離1m 耐 電 圧：500V 1分間(DC)/1500V 1分間(AC) 音 質 量：0.3kg 音 色：8種類 (音色は御指定下さい)																		
ZEX-50		<table border="1"> <thead> <tr> <th>Sample No.</th> <th>音色</th> </tr> </thead> <tbody> <tr> <td>0 (標準)</td> <td>連続音</td> </tr> <tr> <td>1</td> <td>ビー・ビー</td> </tr> <tr> <td>2</td> <td>ビービービー</td> </tr> <tr> <td>3</td> <td>ピピピ</td> </tr> <tr> <td>4</td> <td>ピ・ピ・ピ・ピ</td> </tr> <tr> <td>5</td> <td>ピポピポ</td> </tr> <tr> <td>6</td> <td>ピボリ ピボリ</td> </tr> <tr> <td>7</td> <td>とうりゃんせ</td> </tr> </tbody> </table>	Sample No.	音色	0 (標準)	連続音	1	ビー・ビー	2	ビービービー	3	ピピピ	4	ピ・ピ・ピ・ピ	5	ピポピポ	6	ピボリ ピボリ	7	とうりゃんせ
Sample No.	音色																			
0 (標準)	連続音																			
1	ビー・ビー																			
2	ビービービー																			
3	ピピピ																			
4	ピ・ピ・ピ・ピ																			
5	ピポピポ																			
6	ピボリ ピボリ																			
7	とうりゃんせ																			

※ユニットの単体販売は致しておりません。

ESNシリーズ 指示計・カムスイッチ・可変抵抗器ユニット

指示計	
<p>ME-10A ME-10D ME-10S</p>  	<p>ME-10A 交流電流計 可動鉄片形 階 級：2.5級 ダイレクト目盛：30A, 20A, 15A, 10A, 5A, 1A 併用CT2次電流：5A, 1A 延長目盛：3倍 赤 指 針：取付可能オプション 絶 縁 電 圧：250V 耐 電 圧：2000V・1分間 質 量：0.3kg</p> <p>ME-10D 直流電流計 可動コイル形 ダイレクト入力：4-20mA, 1mA, 10V</p> <p>ME-10S 交流電圧計 整 流 形 目 盛：300V(250V以下で使用下さい) 150V ※赤指針以下はME-10Aと同じです。</p>
カムスイッチ	
<p>KE-N</p>   <p> (A) KE-N2A (D) KE-N3D (F) KE-N3F (B) KE-N2B (E) KE-N3E (G) KE-N4G (C) KE-N3C 中央へ自動復帰 </p>	<p>定 格：AC 500V 3A AC 440V 10A AC 250V 15A DC 110V 3A</p> <p>ハンドル：黒色 レバー形 レバーロック形、タマゴ形、キク形もあります。</p> <p>ハンドルポジション： 2位-90度 3位-45度 4位まで製作可能です。</p> <p>質 量：1段積：0.5kg 2段積：0.7kg 3段積以上は製作出来ません。</p> <p>オプション：オートリターン プルターン</p> <p>※カムスイッチを2~5号ケースに取付ける時は、スイッチに取付けてある補助端子を外して使用下さい。</p>
可変抵抗器 (ポテンシオメータ)	
<p>REX-11</p>  	<p>定 格 電 力：2W 抵抗値範囲：1, 2, 3(標準) 5, 10kΩ (準標準)</p> <p>耐 電 圧：1000V 1分間 質 量：0.3kg</p>

※ユニットの単体販売は致しておりません。



電線引込方法

壁掛形 パイプアダプタ付（電線管引込式）

ケースの号数	適合電線管	適合ねじ	取付数
2～3号	22 mm	G 3/4 (PF 3/4)	1
4～5号	28 mm	G1 (PF1)	1
6～12号	28 mm	G1 (PF1)	3
24号	28 mm	G1 (PF1)	4

上記の外 下記サイズも取付可能です。

ケースの号数	適合電線管	適合ねじ	取付数
2～3号	16 mm	G 1/2 (PF 1/2)	1
4～5号	22 mm	G 3/4 (PF 3/4)	1
6～12号	22 mm	G 3/4 (PF 3/4)	3
	36 mm	G1 1/4 (PF1 1/4)	3
24号	22 mm	G 3/4 (PF 3/4)	4
	36 mm	G1 1/4 (PF1 1/4)	4

壁掛形 耐圧パッキン式ケーブルグランド（ケーブル引込式）

耐圧パッキン式ケーブルグランドはGTVのほか、GHV、GEA、GEB、GDW形も取付可能です。

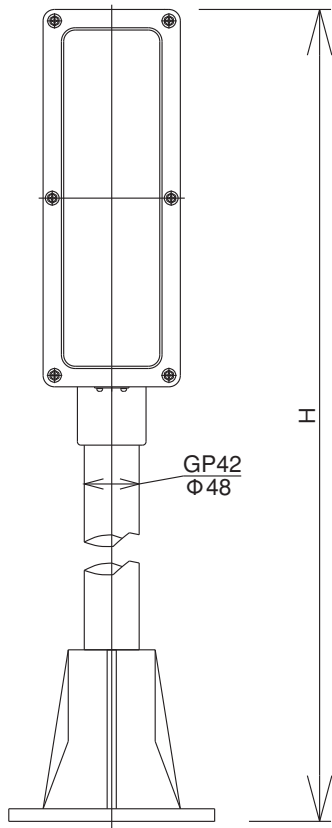
ケースの号数	適合グランド形式	適合保護管	適合ケーブルサイズ	取付数
2～3号	GTV-16	16 mm	8～12φ	1
4～5号	GTV-22	22 mm	12～16φ	1
6～12号	GTV-22	22 mm	12～16φ	3
24号	GTV-22	22 mm	12～16φ	4

上記の外 下記サイズも取付可能です。

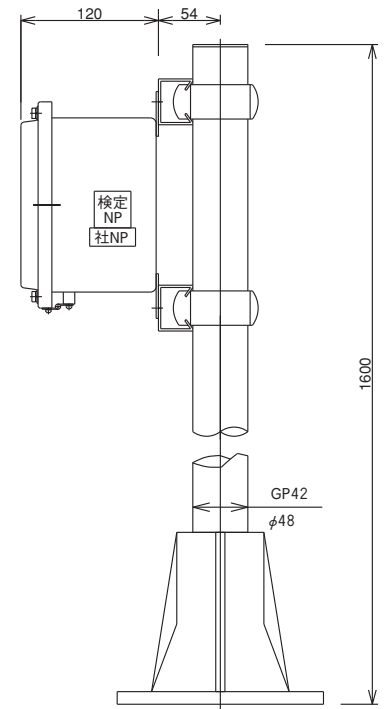
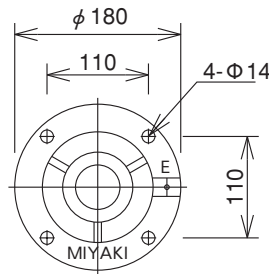
ケースの号数	適合グランド形式	適合保護管	適合ケーブルサイズ	取付数
2～3号	GTV-22	16 mm	12～16φ	1
4～5号	GTV-28	28 mm	16～20φ	1
6～12号	GTV-28	28 mm	16～20φ	3
	GTV-36	36 mm	20～26φ	3
24号	GTV-28	28 mm	16～20φ	4
	GTV-36	36 mm	20～26φ	4

ESNシリーズ スタンド・フード

◆スタンド形



ケースの号数	H
2号	1165
3号	1225
4号	1265
5号	1315
6号	1225
8号	1265
10号	1315
12号	1365

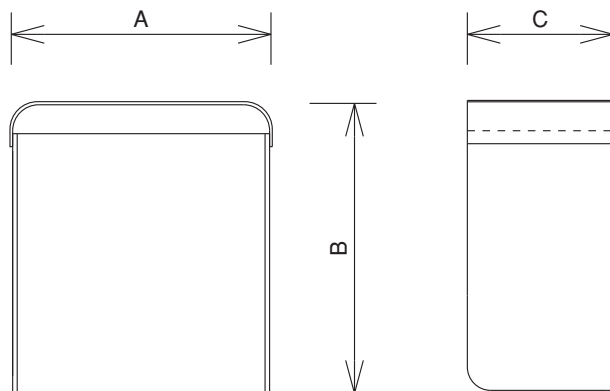


ポール形スタンド

- ◎自立形スタンドの電線引込口は、ケーブル引込用1個です。この場合のケーブル最大仕上外径はφ20です。
- ◎6～24号ケースを使用し電線引込口が2個以上となる場合は、ポール形スタンドに壁掛形を取付ます。

◆屋外用フード

屋外設置の場合オプション部品としてNSV形フードを準備しています。



寸法表

形式	A	B	C	質量 (kg)
NSV-2	180	235	170	1.8
NSV-3	180	295	170	2.2
NSV-4	180	335	170	2.5
NSV-5	180	385	170	2.9
NSV-6	300	295	170	3.0
NSV-8	300	335	170	3.3
NSV-10	300	385	170	3.6
NSV-12	300	435	170	3.9
NSV-24	410	435	170	4.6

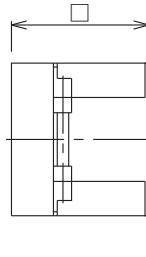
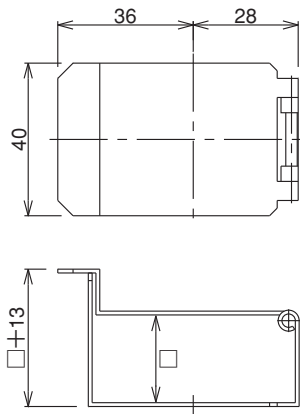
材質：ステンレス製 (SUS304) 1.5mm

塗装：メラミン焼付塗装 マンセル記号5Y7/1



ESNシリーズ 誤操作防止カバー

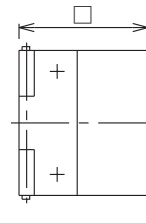
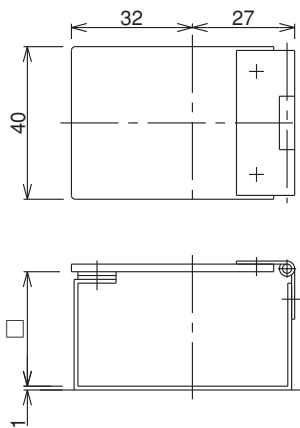
PLC-K4-□ (□は内々の高さ)



※バネで常時閉
カバーSUS製

- = 23 : BE-NA用
- = 38 : SE-N2, BE-NI用
- = 48 : BE-V2用

PLC-K5F-□ (□は内々の高さ)



マグネット式
本 体：SUS304で磁石用鉄金物をビス止め
カバー：アクリルに磁石が貼ってあります

- = 30 : BE-NA用
- = 48 : BE-V2用

◆ご注文に際しては下記事項をご指定下さい。

1. 形式

- a. シリーズ名称
- b. ケースの号数
- c. 壁掛形、自立形の種別
- d. 取付ユニットの指定
- e. 端子台付／端子台無の別
- f. 電線引込方法

2. 取付ユニットの仕様

- a. 指示計…ユニット形式、目盛、変流比
- b. 表示灯…使用電圧、グローブ色、白熱球／LED球
- c. 押ボタン…ユニット形式、ボタン色、ユニット銘板文字
- d. セレクタスイッチ…ユニット形式、回路図、ユニット銘板文字
- e. キー操作形セレクタスイッチ…ユニット形式、回路図、キー抜位置指定、ユニット銘板文字
- f. カムスイッチ…ユニット形式、回路図、ユニット銘板文字、その他ご指定事項
- g. 可変抵抗器（ポテンシオメータ）…抵抗値指定
- h. ブザー…使用電圧、周波数

3. ケーブル引込の場合

- a. ケーブルサイズ
- b. 耐圧パッキン式ケーブルグランドの形式

4. オプション

- a. 押ボタンゴムカバー
- b. 用途銘板の有無及び文字
- c. 屋外用フード

◆使用上のご注意

- 防爆構造の電気機器は、爆発のおそれのある危険な場所で使用するため、取扱いには十分注意して、ご使用前に必ず取扱説明書をよくお読みいただき、正しくご使用下さい。

◆△安全上のご注意

- 通電中に蓋を開けないで下さい。爆発、引火の危険があります。
- 防爆電気機器の仕様以外で 사용하지 しないで下さい。
感電、けが、破損等のおそれがあります。
- 取付け、取外し、配線作業および保守・点検は必ず電源を切って行なって下さい。感電および火災の危険があります。

◆配線工事

- 配線工事の際は、ユーザーのための工場電気設備ガイド（ガス蒸気1994）を参照して下さい。
- 防爆工事を施工される時は、ケーブル配線によるか、1種場所では耐圧防爆金属管配線、2種場所では安全増防金属管配線をして下さい。