

# ESN2-N

水素防爆対応

工場電気設備防爆指針(国際規格に整合した平成8年度版)  
検定合格番号 第TC18131号

## 防爆形 電子ブザー

大好評



**DC24Vに対応!**

⇒AC電源、DC電源の選択が可能に

**8種類の音色から選択!**

⇒音による警報の区別化、場所の特定等が可能に

**連続定格!**

⇒連続鳴動が可能となり高寿命化に

- 圧電素子を使用した防爆形電子ブザー
- 圧電素子を独自技術により防爆化
- ピー、ピーピー、ピポピポなど8種類の音色
- AC電源は勿論のことDC電源にも対応
- 連続鳴動可
- 防爆構造 Exde II B+H<sub>2</sub> T5 (ESNシリーズ)



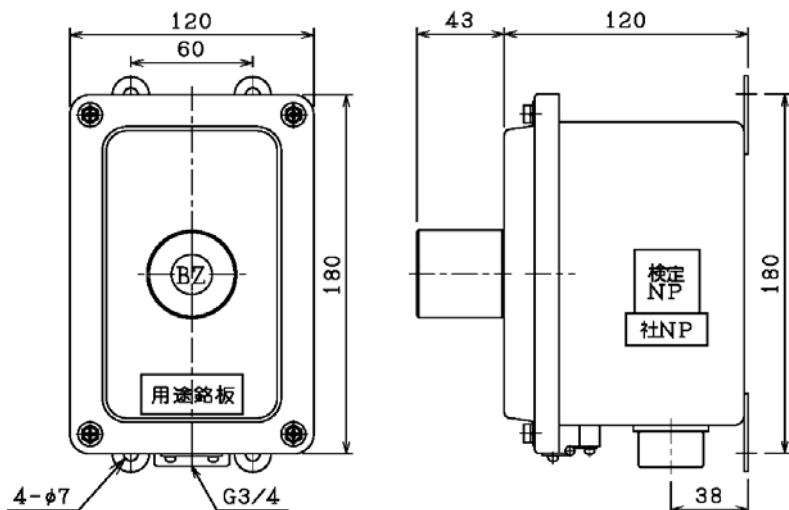
写真はZEX-50  
(ZEX-50単体の販売はおこなってません)

<http://www.neca.or.jp/assessor/>

防爆電気機器の安全な設置・運用・保守にはSBA-Ex資格などの取得、活用を推奨します。

めざすは、安全で人に優しいエレクトロニクス





型式	ESN2-N
外形寸法	(W)120mm (H)180mm (D)120mm(突起物含まず)
質量	約1.2kg(ケーブルグラウンド含まず)
電源	AC100～220V 50/60Hz DC24V±10%
消費電力	ACタイプ:2.5VA DCタイプ:0.4W
材質	ボックス:ステンレス、パイプハブ:黄銅
塗装色	マンセル 5Y7/1
周囲温度	0～40℃
湿度	85%RH以下(結露なきこと)
防爆構造	Exde II B+H2T5
保護構造	IP65相当
検定合格番号	TC18131
電子ブザー	ZEX-50 AC100～220V 50/60Hz 80dB/m DC24V 80dB/m 音色は8種類から選択可

## ご発注の際のお願い

### ① 音色をご指定ください

- No.0 ピー(連続音) [標準]
- No.1 ピー・ピー
- No.2 ピーピーピー
- No.3 ピピピ
- No.4 ピ・・ピ・・ピ・・
- No.5 ピポ ピポ
- No.6 ピポリ ピポリ
- No.7 とうりゃんせ

### ② 電源電圧をご指定ください

- AC100V～220V 50/60Hz [標準]
- DC24V

- ※1 音色および電源電圧のご指定が無い場合は[標準]での出荷となります
- ※2 音色および電源電圧は工場出荷時に設定いたしますのでお客さまでの変更はできません
- ※2 停止ボタン付きも製作可能です(ENS2-NB)
- ※3 その他のユニットと組合せをご希望の場合はお問合せください
- ※4 ケースと組合せで防爆検定を取得しておりますのでブザー単体の販売はございません

♪ 音色はホームページで確認できます♪

[http://www.miyaki-elec.co.jp/hp/hp/popup/playmp3/products\\_bobaku\\_zex-50.html](http://www.miyaki-elec.co.jp/hp/hp/popup/playmp3/products_bobaku_zex-50.html)



## 株式会社 宮木電機製作所

本社 〒621-0013 京都府亀岡市大井町並河3丁目16番18号

TEL 0771-24-7401 FAX 0771-24-0991

東部営業所 〒230-0051 横浜市鶴見区鶴見中央5-4-10 ベルス・ベイサイド502

TEL 045-507-2270 FAX 045-507-2272

名古屋営業所 〒460-0011 名古屋市中区大須4丁目9番79号 大須TNDビル6F-A

TEL 052-241-8525 FAX 052-241-8527

西部営業所 〒604-8431 京都市中京区西ノ京原町99番地

TEL 075-841-5321 FAX 075-841-5533

ホームページからのお問い合わせは <http://www.miyaki-elec.co.jp/>

●このカタログの内容は製品改良のため予告なしに変更することがあります。

ESN2-N\_180901